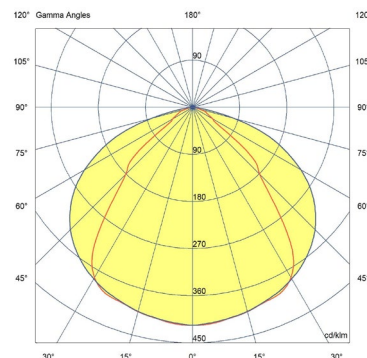




SYSTEO S CLAIR + OPTIQUE 90°

Caractéristiques

- Tension nominale : 220-240V AC, 50/60 Hz
- Plage de tension d'entrée : 198-264 V AC
- Classe de protection : 2
- IP : 65
- IK : 11+ / 80 joules
- ERP/ IGH : test au fil incandescent 850° / 30 s
- Température ambiante nominale de fonctionnement : 25° C
- Température d'utilisation : -20 °C ... +35 °C
- VK 45 (applique) / 22 (suspension)
- IRC : 80
- SDCM : 3
- Risque photobiologique : RG0
- Source lumineuse de classe énergétique C
- Maintien du flux : L80B10 / supérieur à 72 000 h
- Maintien du flux : L90B50 / 50 000 h
- Nombre de cycle de commutation du détecteur : 1 000 000 à charge max.
- Luminaire réparable. Pièces détachées disponibles sur demande
- Garantie 5 ans, détail des conditions consultable sur securlite.com



Applications

- Luminaire architectural pour environnement intérieur ou extérieur soumis à vandalisme moyen
- Luminaire pour éclairage public dans le cas d'une pose optique vers le sol
- Conditions d'utilisations :
 - UGR et GR à valider par une étude d'éclairage suivant l'environnement
 - Modèles avec détection : adaptés à une utilisation en intérieure
 - Positions d'installation : se référer à la notice d'installation

Matériaux

- Corps en alliage d'aluminium
 - Embouts et caches en alliage métallique
 - Diffuseur polycarbonate clair + optique de contrôle de flux 90°
 - Bornier débrochable
 - Joint d'étanchéité en SEBS
- RoHS : les produits ne contiennent pas de substances interdites telles que définies dans la directive européenne 2011/65/UE et avenants

Couleurs / parachèvements

- Protection anticorrosion bicouche
- Couleurs standard : Gris RAL7016 fine texture

Câblage

- Bornier d'alimentation : connecteur pour section de fils :
 - 1,5 mm² (câbles 3G1.5mm2 ou 5G1.5mm2)
 - 2.5mm2 (câbles 3G2.5mm2)
- 1 entrée par presse étoupe IP67 ISO M20 à une extrémité pour câble Ø 6 mm à 12 mm maximum
- Connexion rapide d'alimentation non apparente

Visserie

- Verrouillage de l'unité lumineuse par deux vis de sécurité inox Torx + Pin (M5 – Tx25)
- Verrouillage des caches embouts par deux vis de sécurité inox Torx + Pin (M4 – Tx20)

Options

- Câblage traversant - (ex : 56xxxxx**9101**)
- Vernis UV renforcé ou anti-graffiti – (ex : 56xxxxx**9601**)
- Entrée de câble latérale - (ex : 56xxxxx**9805**)
- Entrées de câbles latérales avec câblage traversant – (ex : 56xxxxx**9806**)

Outils (A commander séparément)

- Insert tête Torx + Pin (vis M4 – TX20) - code : **98000036**
- Insert tête Torx + Pin (vis M5 – TX25) - code : **98000012**
- Tournevis porte insert – code : **98000005**
- Télécommande pour version radio pilotée – code : **98000010**

Fixations (A commander séparément)

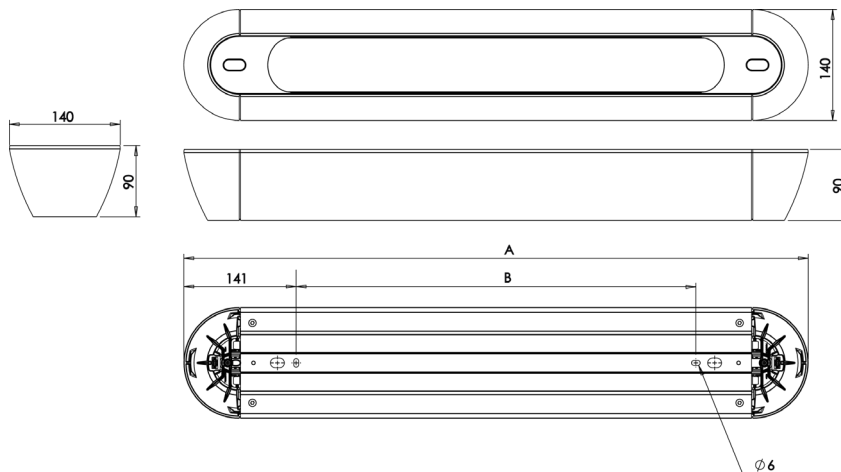
- Kit de fixation en suspension (optionnel) : **98540002**

Homologation

Certificats disponibles :

- Certificat CE (d'après EN60598-1 / 2-1 / 2-3)
- Certificat test fil incandescent (selon les produits)
- Eligible BAR-EQ-110 (versions avec détecteur)
- Eligible RES-EC-104 (versions pose plafond uniquement)

Dimensions



A (mm)	B version applique (mm)	B version suspendue (mm)	KG
1066	783	779	7,30 Kg
1346	1063	1059	8,90 Kg

Fiche technique

SYSTEO S CLAIR + OPTIQUE 90° – FT0321

Données techniques et codes commande

SYSTEO S CLAIR + OPTIQUE 90°							
Longueur L (mm)	CCT (K)	Puissance (W)	Puissance en veille (W)	Facteur de puissance	Flux lumineux (lm)	Efficacité lumineuse (lm/W)	Référence
1066	3000	9,1	-	0,75	1000	111	56241300
1066	4000	9,1	-	0,75	1050	117	56241400
1066	3000	14	-	0,85	1700	121	56211300
1066	4000	14	-	0,85	1750	125	56211400
1346	3000	19	-	0,90	2350	124	56221300
1346	4000	19	-	0,90	2450	129	56221400

SYSTEO S CLAIR + OPTIQUE 90°- version esclave + préavis d'extinction							
Longueur L (mm)	CCT (K)	Puissance (W)	Puissance en veille (W)	Facteur de puissance	Flux lumineux (lm)	Efficacité lumineuse (lm/W)	Référence
1066	3000	9,0	<0,20	0,75	1000	111	56241304
1066	4000	9,0	<0,20	0,75	1050	117	56241404
1066	3000	14	<0,20	0,85	1700	121	56211304
1066	4000	14	<0,20	0,85	1750	125	56211404
1346	3000	19	<0,20	0,90	2350	124	56221304
1346	4000	19	<0,20	0,90	2450	129	56221404

SYSTEO S CLAIR + OPTIQUE 90°- version esclave + préavis de veille							
Longueur L (mm)	CCT (K)	Puissance (W)	Puissance en mode éco ⁽¹⁾ (W)	Facteur de puissance	Flux lumineux (lm)	Efficacité lumineuse (lm/W)	Référence
1066	3000	9,0	2,4	0,75	1000	111	56241305
1066	4000	9,0	2,4	0,75	1050	117	56241405
1066	3000	14	3,0	0,85	1700	121	56211305
1066	4000	14	3,0	0,85	1750	125	56211405
1346	3000	19	3,2	0,90	2350	124	56221305
1346	4000	19	3,2	0,90	2450	129	56221405

SYSTEO S CLAIR + OPTIQUE 90° – détection Pro + radio pilotage							
Voir caractéristiques techniques et conditions d'utilisation du détecteur sur www.securlite.com (NOT0420)							
Longueur L (mm)	CCT (K)	Puissance (W)	Puissance en veille (W)	Facteur de puissance	Flux lumineux (lm)	Efficacité lumineuse (lm/W)	Référence
1066	3000	10	<0,50	0,77	1000	100	56241316
1066	4000	10	<0,50	0,77	1050	105	56241416
1066	3000	15	<0,50	0,85	1700	121	56211316
1066	4000	15	<0,50	0,85	1750	117	56211416
1346	3000	20	<0,50	0,90	2350	118	56221316
1346	4000	20	<0,50	0,90	2450	123	56221416

SYSTEO S CLAIR + OPTIQUE 90° - gradable DALI + switch dimming							
Voir caractéristiques techniques et conditions d'utilisation du dali sur www.securlite.com (NOT0880)							
Longueur L (mm)	CCT (K)	Puissance (W)	Puissance en veille (W)	Facteur de puissance	Flux lumineux (lm)	Efficacité lumineuse (lm/W)	Référence
1066	3000	9,0	<0,20	0,75	1000	111	56241321
1066	4000	9,0	<0,20	0,75	1050	117	56241421
1066	3000	14	<0,20	0,85	1700	121	56211321
1066	4000	14	<0,20	0,85	1750	125	56211421
1346	3000	19	<0,20	0,90	2350	124	56221321
1346	4000	19	<0,20	0,90	2450	129	56221421

SYSTEO S CLAIR + OPTIQUE 90° – détection Pro + radio pilotage + préavis d'extinction							
Voir caractéristiques techniques et conditions d'utilisation du détecteur sur www.securlite.com (NOT0420)							
Longueur L (mm)	CCT (K)	Puissance (W)	Puissance en veille (W)	Facteur de puissance	Flux lumineux (lm)	Efficacité lumineuse (lm/W)	Référence
1066	3000	10	<0,50	0,77	1000	100	56241344
1066	4000	10	<0,50	0,77	1050	105	56241444
1066	3000	15	<0,50	0,85	1700	121	56211344
1066	4000	15	<0,50	0,85	1750	117	56211444
1346	3000	20	<0,50	0,90	2350	118	56221344
1346	4000	20	<0,50	0,90	2450	123	56221444

Fiche technique

SYSTEO S CLAIR + OPTIQUE 90° – FT0321

Données techniques et codes commande

SYSTEO S CLAIR + OPTIQUE 90° – détection Pro + radio pilotage + préavis de veille							
Voir caractéristiques techniques et conditions d'utilisation du détecteur sur www.securlite.com (NOT0420)							
Longueur L (mm)	CCT (K)	Puissance (W)	Puissance en mode éco ⁽¹⁾ (W)	Facteur de puissance	Flux lumineux (lm)	Efficacité lumineuse (lm/W)	Référence
1066	3000	10	3,2	0,77	1000	100	56241345
1066	4000	10	3,2	0,77	1050	105	56241445
1066	3000	15	3,6	0,85	1700	121	56211345
1066	4000	15	3,6	0,85	1750	117	56211445
1346	3000	20	4,0	0,90	2350	118	56221345
1346	4000	20	4,0	0,90	2450	123	56221445

(1) : mode éco : mode de fonctionnement avec flux lumineux réduit à 10% du nominal.

Notice d'utilisation : www.securlite.com (NOT0890)