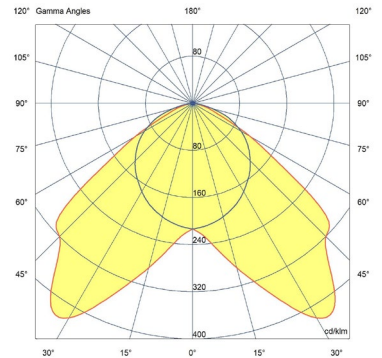




SYSTEO S CLAIR + OPTIQUE BATWING

Caractéristiques

- Tension nominale : 220-240V AC, 50/60 Hz
- Plage de tension d'entrée : 198-264 V AC
- Classe de protection : 2
- IP : 65
- IK : 11+ / 80 joules
- ERP/ IGH : test au fil incandescent 850° / 30 s
- Température ambiante nominale de fonctionnement : 25° C
- Température d'utilisation : -20 °C ... +35 °C
- VK 45 (applique) / 22 (suspension)
- IRC : 80
- SDCM : 3
- Risque photobiologique : RG0
- Source lumineuse de classe énergétique C
- Maintien du flux : L80B10 / supérieur à 72 000 h
- Maintien du flux : L90B50 / 50 000 h
- Nombre de cycle de commutation du détecteur : 1 000 000 à charge max.
- Luminaire réparable. Pièces détachées disponibles sur demande
- Garantie 5 ans, détail des conditions consultable sur securilite.com



Applications

- Luminaire architectural pour environnement intérieur ou extérieur soumis à vandalisme moyen
- Luminaire pour éclairage public dans le cas d'une pose optique vers le sol
- Conditions d'utilisations :
 - UGR et GR à valider par une étude d'éclairage suivant l'environnement
 - Modèles avec détection : adaptés à une utilisation en intérieure
 - Positions d'installation : se référer à la notice d'installation

Matériaux

- Corps en alliage d'aluminium
 - Embouts et caches en alliage métallique
 - Diffuseur polycarbonate clair + optique de contrôle de flux Batwing
 - Bornier débrochable
 - Joint d'étanchéité en SEBS
- RoHS : les produits ne contiennent pas de substances interdites telles que définies dans la directive européenne 2011/65/UE et avenants

Couleurs / parachèvements

- Protection anticorrosion bicouche
- Couleurs standard : Gris RAL7016 fine texture

Câblage

- Bornier d'alimentation : connecteur pour section de fils :
 - 1,5 mm² (câbles 3G1.5mm2 ou 5G1.5mm2)
 - 2.5mm2 (câbles 3G2.5mm2)
- 1 entrée par presse étoupe IP67 ISO M20 à une extrémité pour câble Ø 6 mm à 12 mm maximum
- Connexion rapide d'alimentation non apparente

Visserie

- Verrouillage de l'unité lumineuse par deux vis de sécurité inox Torx + Pin (M5 – Tx25)
- Verrouillage des caches embouts par deux vis de sécurité inox Torx + Pin (M4 – Tx20)

Options

- Câblage traversant - (ex : 56xxxxxx**9101**)
- Vernis UV renforcé ou anti-graffiti – (ex : 56xxxxxx**9601**)
- Entrée de câble latérale - (ex : 56xxxxxx**9805**)
- Entrées de câbles latérales avec câblage traversant – (ex : 56xxxxxx**9806**)

Outils (A commander séparément)

- Insert tête Torx + Pin (vis M4 – TX20) - code : **98000036**
- Insert tête Torx + Pin (vis M5 – TX25) - code : **98000012**
- Tournevis porte insert – code : **98000005**
- Télécommande pour version radio pilotée – code : **98000010**

Fixations (A commander séparément)

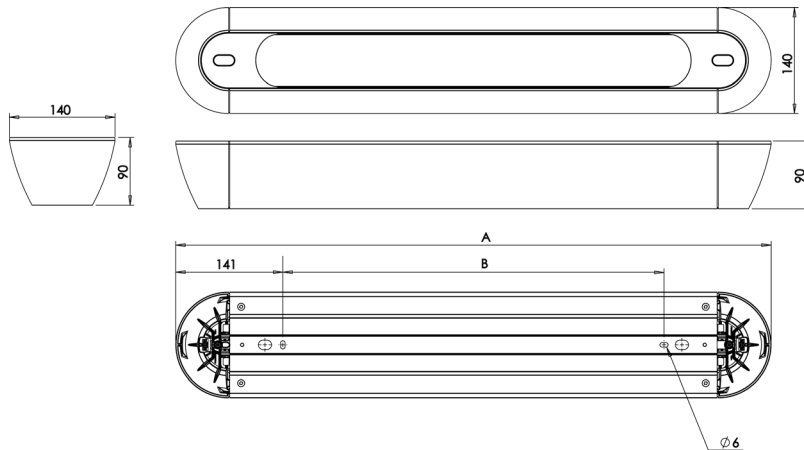
- Kit de fixation en suspension (optionnel) : **98540002**


Homologation

Certificats disponibles :

- Certificat CE (d'après EN60598-1 / 2-1 / 2-3)
- Certificat test fil incandescent (selon les produits)
- Eligible BAR-EQ-110 (versions avec détecteur)
- Eligible RES-EC-104 (versions pose plafond uniquement)

Dimensions



A (mm)	B version applique (mm)	B version suspendue (mm)	 KG
1066	783	779	7,30 Kg
1346	1063	1059	8,90 Kg

Fiche technique

SYSTEO S CLAIR + OPTIQUE BATWING – FT0322

Données techniques et codes commande

SYSTEO S CLAIR + OPTIQUE BATWING							
Longueur L (mm)	CCT (K)	Puissance (W)	Puissance en veille (W)	Facteur de puissance	Flux lumineux (lm)	Efficacité lumineuse (lm/W)	Référence
1066	3000	9,1	-	0,75	1000	111	56291300
1066	4000	9,1	-	0,75	1050	117	56291400
1066	3000	14	-	0,85	1600	114	56261300
1066	4000	14	-	0,85	1700	121	56261400
1346	3000	19	-	0,90	2250	124	56271300
1346	4000	19	-	0,90	2350	129	56271400

SYSTEO S CLAIR + OPTIQUE BATWING- version esclave + préavis d'extinction							
Longueur L (mm)	CCT (K)	Puissance (W)	Puissance en veille (W)	Facteur de puissance	Flux lumineux (lm)	Efficacité lumineuse (lm/W)	Référence
1066	3000	9,0	<0,20	0,75	1000	111	56291304
1066	4000	9,0	<0,20	0,75	1050	117	56291404
1066	3000	14	<0,20	0,85	1600	114	56261304
1066	4000	14	<0,20	0,85	1700	121	56261404
1346	3000	19	<0,20	0,90	2250	124	56271304
1346	4000	19	<0,20	0,90	2350	129	56271404

SYSTEO S CLAIR + OPTIQUE BATWING- version esclave + préavis de veille							
Longueur L (mm)	CCT (K)	Puissance (W)	Puissance en mode éco ⁽¹⁾ (W)	Facteur de puissance	Flux lumineux (lm)	Efficacité lumineuse (lm/W)	Référence
1066	3000	9,0	2,4	0,75	1000	111	56291305
1066	4000	9,0	2,4	0,75	1050	117	56291405
1066	3000	14	3,0	0,85	1600	114	56261305
1066	4000	14	3,0	0,85	1700	121	56261405
1346	3000	19	3,2	0,90	2250	124	56271305
1346	4000	19	3,2	0,90	2350	129	56271405

SYSTEO S CLAIR + OPTIQUE BATWING – détection Pro + radio pilotage							
Voir caractéristiques techniques et conditions d'utilisation du détecteur sur www.securlite.com (NOT0420)							
Longueur L (mm)	CCT (K)	Puissance (W)	Puissance en veille (W)	Facteur de puissance	Flux lumineux (lm)	Efficacité lumineuse (lm/W)	Référence
1066	3000	10	<0,50	0,77	1000	100	56291316
1066	4000	10	<0,50	0,77	1050	105	56291416
1066	3000	15	<0,50	0,85	1600	114	56261316
1066	4000	15	<0,50	0,85	1700	121	56261416
1346	3000	20	<0,50	0,90	2250	118	56271316
1346	4000	20	<0,50	0,90	2350	123	56271416

SYSTEO S CLAIR + OPTIQUE BATWING - gradable DALI + switch dimming							
Voir caractéristiques techniques et conditions d'utilisation du dali sur www.securlite.com (NOT0880)							
Longueur L (mm)	CCT (K)	Puissance (W)	Puissance en veille (W)	Facteur de puissance	Flux lumineux (lm)	Efficacité lumineuse (lm/W)	Référence
1066	3000	9,0	<0,20	0,75	1000	111	56291321
1066	4000	9,0	<0,20	0,75	1050	117	56291421
1066	3000	14	<0,20	0,85	1600	114	56261321
1066	4000	14	<0,20	0,85	1700	121	56261421
1346	3000	19	<0,20	0,90	2250	124	56271321
1346	4000	19	<0,20	0,90	2350	129	56271421

SYSTEO S CLAIR + OPTIQUE BATWING – détection Pro + radio pilotage + préavis d'extinction							
Voir caractéristiques techniques et conditions d'utilisation du détecteur sur www.securlite.com (NOT0420)							
Longueur L (mm)	CCT (K)	Puissance (W)	Puissance en veille (W)	Facteur de puissance	Flux lumineux (lm)	Efficacité lumineuse (lm/W)	Référence
1066	3000	10	<0,50	0,77	1000	100	56291344
1066	4000	10	<0,50	0,77	1050	105	56291444
1066	3000	15	<0,50	0,85	1600	114	56261344
1066	4000	15	<0,50	0,85	1700	121	56261444
1346	3000	20	<0,50	0,90	2250	118	56271344
1346	4000	20	<0,50	0,90	2350	123	56271444

Fiche technique

SYSTEO S CLAIR + OPTIQUE BATWING – FT0322

Données techniques et codes commande

SYSTEO S CLAIR + OPTIQUE BATWING – détection Pro + radio pilotage + préavis de veille							
Voir caractéristiques techniques et conditions d'utilisation du détecteur sur www.securlite.com (NOT0420)							
Longueur L (mm)	CCT (K)	Puissance (W)	Puissance en mode éco ⁽¹⁾ (W)	Facteur de puissance	Flux lumineux (lm)	Efficacité lumineuse (lm/W)	Référence
1066	3000	10	3,2	0,77	1000	100	56291345
1066	4000	10	3,2	0,77	1050	105	56291445
1066	3000	15	3,6	0,85	1600	114	56261345
1066	4000	15	3,6	0,85	1700	121	56261445
1346	3000	20	4,0	0,90	2250	118	56271345
1346	4000	20	4,0	0,90	2350	123	56271445

(1) : mode éco : mode de fonctionnement avec flux lumineux réduit à 10% du nominal.

Notice d'utilisation : www.securlite.com (NOT0890)