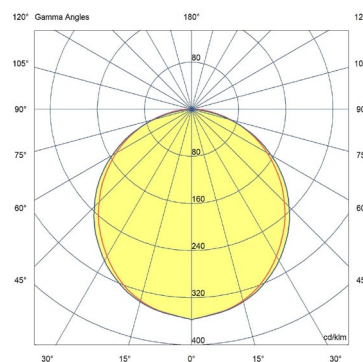




SYSTEO SLIM OPALESCENT

Caractéristiques

- Tension nominale : 220-240V AC, 50/60 Hz
- Plage de tension d'entrée : 198-264 V AC
- Classe de protection : 2
- IP : 65
- IK : 11+ / 80 joules
- ERP/ IGH : test au fil incandescent 850° / 30 s
- Température ambiante nominale de fonctionnement : 25° C
- Température d'utilisation : -20 °C ... +35 °C
- VK 45 (applique) / 22 (suspension)
- IRC : 80
- SDCM : 3
- Risque photobiologique : RG0
- Source lumineuse de classe énergétique C
- Maintien du flux : L80B10 / supérieur à 72 000 h
- Maintien du flux : L90B50 / 50 000 h
- Nombre de cycle de commutation du détecteur : 1 000 000 à charge max.
- Luminaire réparable. Pièces détachées disponibles sur demande
- Garantie 5 ans, détail des conditions consultable sur securlite.com



Applications

- Luminaire architectural pour environnement intérieur ou extérieur soumis à vandalisme moyen
- Luminaire pour éclairage public dans sa version posée en applique
- Conditions d'utilisations :
 - Positions d'installation : se référer à la notice d'installation
 - Modèles avec détection : adaptés à une utilisation en intérieure

Matériaux

- Corps en alliage d'aluminium
 - Embouts et caches en alliage métallique
 - Diffuseur polycarbonate opalescent
 - Bornier débrochable
 - Joint d'étanchéité en SEBS
- RoHS : les produits ne contiennent pas de substances interdites telles que définies dans la directive européenne 2011/65/UE et avenants

Couleurs / parachèvements

- Protection anticorrosion bicouche
- Couleurs standard : Gris RAL7016 fine texture

Câblage

- Bornier d'alimentation : connecteur pour section de fils :
 - 1,5 mm² (câbles 3G1.5mm2 ou 5G1.5mm2)
 - 2.5mm2 (câbles 3G2.5mm2)
- 1 entrée par presse étoupe IP67 ISO M20 à une extrémité pour câble Ø 6 mm à 12 mm maximum
- Connexion rapide d'alimentation non apparente

Visserie

- Verrouillage de l'unité lumineuse par deux vis de sécurité inox Torx + Pin (M5 – Tx25)
- Verrouillage des caches embouts par deux vis de sécurité inox Torx + Pin (M4 – Tx20)

Options

- Câblage traversant - (ex : 57xxxxx**9101**)
- Vernis UV renforcé ou anti-graffiti – (ex : 57xxxxx**9601**)
- Entrée de câble latérale - (ex : 56xxxxx**9805**)
- Entrées de câbles latérales avec câblage traversant – (ex : 56xxxxx**9806**)

Outils (A commander séparément)

- Insert tête Torx + Pin (vis M4 – TX20) - code : **98000036**
- Insert tête Torx + Pin (vis M5 – TX25) - code : **98000012**
- Tournevis porte insert – code : **98000005**
- Télécommande pour version radio pilotée – code : **98000010**

Fixations (A commander séparément)

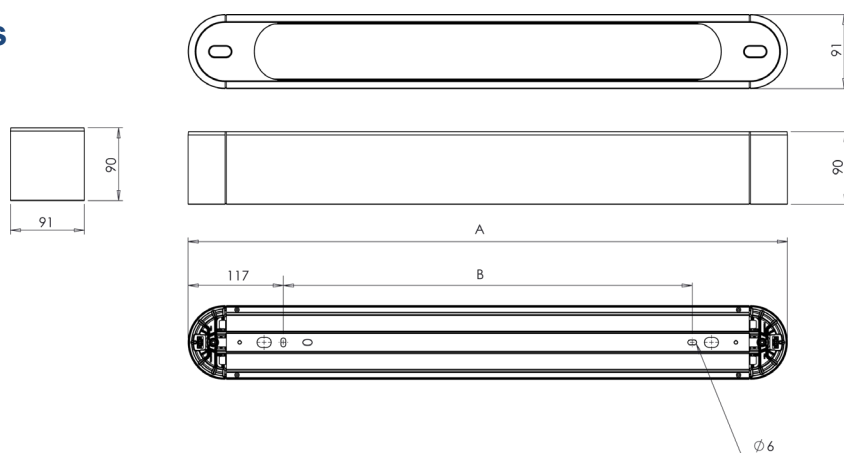
- Kit de fixation en suspension (optionnel) : **98540002**

Homologation

Certificats disponibles :

- Certificat CE (d'après EN60598-1 / 2-1 / 2-3)
- Certificat test fil incandescent (selon les produits)
- Eligible BAR-EQ-110 (versions avec détecteur)
- Eligible RES-EC-104 (versions pose plafond uniquement)

Dimensions



A (mm)	B version applique (mm)	B version suspendue (mm)	KG
1017	783	779	5,65 Kg
1297	1063	1059	6,85 Kg

Données techniques et codes commande

SYSTEO SLIM OPALESCENT							
Longueur L (mm)	CCT (K)	Puissance (W)	Puissance en veille (W)	Facteur de puissance	Flux lumineux (lm)	Efficacité lumineuse (lm/W)	Référence
1017	3000	9,1	-	0,75	800	89	57081300
1017	4000	9,1	-	0,75	850	97	57081400
1017	3000	14	-	0,85	1350	96	57021300
1017	4000	14	-	0,85	1400	100	57021400
1017	3000	26	-	0,90	2600	100	57031300
1017	4000	26	-	0,90	2700	104	57031400
1297	3000	19	-	0,90	1900	100	57041300
1297	4000	19	-	0,90	1950	103	57041400
1297	3000	37	-	0,95	3650	99	57051300
1297	4000	37	-	0,95	3800	103	57051400

SYSTEO SLIM OPALESCENT- version esclave + préavis d'extinction							
Longueur L (mm)	CCT (K)	Puissance (W)	Puissance en veille (W)	Facteur de puissance	Flux lumineux (lm)	Efficacité lumineuse (lm/W)	Référence
1017	3000	9,0	<0,20	0,75	800	89	57081304
1017	4000	9,0	<0,20	0,75	850	97	57081404
1017	3000	14	<0,20	0,85	1350	96	57021304
1017	4000	14	<0,20	0,85	1400	100	57021404
1017	3000	26	<0,20	0,95	2600	100	57031304
1017	4000	26	<0,20	0,95	2700	104	57031404
1297	3000	19	<0,20	0,90	1900	100	57041304
1297	4000	19	<0,20	0,90	1950	103	57041404
1297	3000	37	<0,20	0,95	3650	99	57051304
1297	4000	37	<0,20	0,95	3800	103	57051404

SYSTEO SLIM OPALESCENT- version esclave + préavis de veille							
Longueur L (mm)	CCT (K)	Puissance (W)	Puissance en mode éco ⁽¹⁾ (W)	Facteur de puissance	Flux lumineux (lm)	Efficacité lumineuse (lm/W)	Référence
1017	3000	9,0	2,4	0,75	800	89	57081305
1017	4000	9,0	2,4	0,75	850	97	57081405
1017	3000	14	2,8	0,85	1350	96	57021305
1017	4000	14	2,8	0,85	1400	100	57021405
1017	3000	26	3,9	0,95	2600	100	57031305
1017	4000	26	3,9	0,95	2700	104	57031405
1297	3000	19	3,2	0,90	1900	100	57041305
1297	4000	19	3,2	0,90	1950	103	57041405
1297	3000	37	4,7	0,95	3650	99	57051305
1297	4000	37	4,7	0,95	3800	103	57051405

SYSTEO SLIM OPALESCENT – détection Pro + radio pilotage							
Voir caractéristiques techniques et conditions d'utilisation du détecteur sur www.securlite.com (NOT0420)							
Longueur L (mm)	CCT (K)	Puissance (W)	Puissance en veille (W)	Facteur de puissance	Flux lumineux (lm)	Efficacité lumineuse (lm/W)	Référence
1017	3000	10	<0,50	0,77	800	80	57081316
1017	4000	10	<0,50	0,77	850	85	57081416
1017	3000	15	<0,50	0,80	1350	90	57021316
1017	4000	15	<0,50	0,80	1400	93	57021416
1017	3000	27	<0,50	0,90	2600	96	57031316
1017	4000	27	<0,50	0,90	2700	100	57031416
1297	3000	20	<0,50	0,90	1900	95	57041316
1297	4000	20	<0,50	0,90	1950	98	57041416
1297	3000	38	<0,50	0,95	3650	96	57051316
1297	4000	38	<0,50	0,95	3800	100	57051416

Données techniques et codes commande

SYSTEO SLIM OPALESCENT - gradable DALI + switch dimming							
Voir caractéristiques techniques et conditions d'utilisation du dali sur www.securlite.com (NOT0880)							
Longueur L (mm)	CCT (K)	Puissance (W)	Puissance en veille (W)	Facteur de puissance	Flux lumineux (lm)	Efficacité lumineuse (lm/W)	Référence
1017	3000	9,0	<0,20	0,75	800	89	57081321
1017	4000	9,0	<0,20	0,75	850	97	57081421
1017	3000	14	<0,20	0,85	1350	96	57021321
1017	4000	14	<0,20	0,85	1400	100	57021421
1017	3000	26	<0,20	0,95	2600	100	57031321
1017	4000	26	<0,20	0,95	2700	104	57031421
1297	3000	19	<0,20	0,90	1900	100	57041321
1297	4000	19	<0,20	0,90	1950	103	57041421
1297	3000	37	<0,20	0,95	3650	99	57051321
1297	4000	37	<0,20	0,95	3800	103	57051421

SYSTEO SLIM OPALESCENT – détection Pro + radio pilotage + préavis d'extinction							
Voir caractéristiques techniques et conditions d'utilisation du détecteur sur www.securlite.com (NOT0420)							
Longueur L (mm)	CCT (K)	Puissance (W)	Puissance en veille (W)	Facteur de puissance	Flux lumineux (lm)	Efficacité lumineuse (lm/W)	Référence
1017	3000	10	<0,50	0,77	800	80	57081344
1017	4000	10	<0,50	0,77	850	85	57081444
1017	3000	15	<0,50	0,85	1350	90	57021344
1017	4000	15	<0,50	0,85	1400	93	57021444
1017	3000	27	<0,50	0,95	2600	96	57031344
1017	4000	27	<0,50	0,95	2700	100	57031444
1297	3000	20	<0,50	0,90	1900	95	57041344
1297	4000	20	<0,50	0,90	1950	98	57041444
1297	3000	38	<0,50	0,95	3650	96	57051344
1297	4000	38	<0,50	0,95	3800	100	57051444

SYSTEO SLIM OPALESCENT – détection Pro + radio pilotage + préavis de veille							
Voir caractéristiques techniques et conditions d'utilisation du détecteur sur www.securlite.com (NOT0420)							
Longueur L (mm)	CCT (K)	Puissance (W)	Puissance en mode éco ⁽¹⁾ (W)	Facteur de puissance	Flux lumineux (lm)	Efficacité lumineuse (lm/W)	Référence
1017	3000	10	3,2	0,77	800	80	57081345
1017	4000	10	3,2	0,77	850	85	57081445
1017	3000	15	3,6	0,85	1350	90	57021345
1017	4000	15	3,6	0,85	1400	93	57021445
1017	3000	27	4,7	0,95	2600	96	57031345
1017	4000	27	4,7	0,95	2700	100	57031445
1297	3000	20	4,0	0,90	1900	95	57041345
1297	4000	20	4,0	0,90	1950	98	57041445
1297	3000	38	5,5	0,95	3650	96	57051345
1297	4000	38	5,5	0,95	3800	100	57051445

(1) : mode éco : mode de fonctionnement avec flux lumineux réduit à 10% du nominal.

Notice d'utilisation : www.securlite.com (NOT0890)