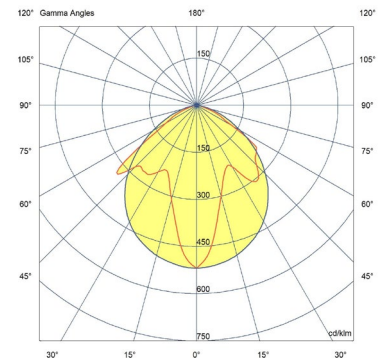




SYSTEO SLIM CLAIR + OPTIQUE 40°

Caractéristiques

- Tension nominale : 220-240V AC, 50/60 Hz
- Plage de tension d'entrée : 198-264 V AC
- Classe de protection : 2
- IP : 65
- IK : 11+ / 80 joules
- ERP/ IGH : test au fil incandescent 850° / 30 s
- Température ambiante nominale de fonctionnement : 25° C
- Température d'utilisation : -20 °C ... +35 °C
- VK 45 (applique) / 22 (suspension)
- IRC : 80
- SDCM : 3
- Risque photobiologique : RG0
- Source lumineuse de classe énergétique C
- Maintien du flux : L80B10 / supérieur à 72 000 h
- Maintien du flux : L90B50 / 50 000 h
- Nombre de cycle de commutation du détecteur : 1 000 000 à charge max.
- Luminaire réparable. Pièces détachées disponibles sur demande
- Garantie 5 ans, détail des conditions consultable sur securilite.com



Applications

- Luminaire architectural pour environnement intérieur ou extérieur soumis à vandalisme moyen
- Luminaire pour éclairage public dans sa version posée en applique
- Conditions d'utilisations :
 - UGR et GR à valider par une étude d'éclairage suivant l'environnement
 - Modèles avec détection : adaptés à une utilisation en intérieure
 - Positions d'installation : se référer à la notice d'installation

Matériaux

- Corps en alliage d'aluminium
 - Embouts et caches en alliage métallique
 - Diffuseur polycarbonate clair + optique de contrôle de flux 40°
 - Bornier débrochable
 - Joint d'étanchéité en SEBS
- RoHS : les produits ne contiennent pas de substances interdites telles que définies dans la directive européenne 2011/65/UE et avenants

Couleurs / parachèvements

- Protection anticorrosion bicouche
- Couleurs standard : Gris RAL7016 fine texture

Câblage

- Bornier d'alimentation : connecteur pour section de fils :
 - 1,5 mm² (câbles 3G1.5mm2 ou 5G1.5mm2)
 - 2.5mm2 (câbles 3G2.5mm2)
- 1 entrée par presse étoupe IP67 ISO M20 à une extrémité pour câble Ø 6 mm à 12 mm maximum
- Connexion rapide d'alimentation non apparente

Visserie

- Verrouillage de l'unité lumineuse par deux vis de sécurité inox Torx + Pin (M5 – Tx25)
- Verrouillage des caches embouts par deux vis de sécurité inox Torx + Pin (M4 – Tx20)

Options

- Câblage traversant - (ex : 57xxxxx**9101**)
- Vernis UV renforcé ou anti-graffiti – (ex : 57xxxxx**9601**)
- Entrée de câble latérale - (ex : 56xxxxx**9805**)
- Entrées de câbles latérales avec câblage traversant – (ex : 56xxxxx**9806**)

Outils (A commander séparément)

- Insert tête Torx + Pin (vis M4 – TX20) - code : **98000036**
- Insert tête Torx + Pin (vis M5 – TX25) - code : **98000012**
- Tournevis porte insert – code : **98000005**
- Télécommande pour version radio pilotée – code : **98000010**

Fixations (A commander séparément)

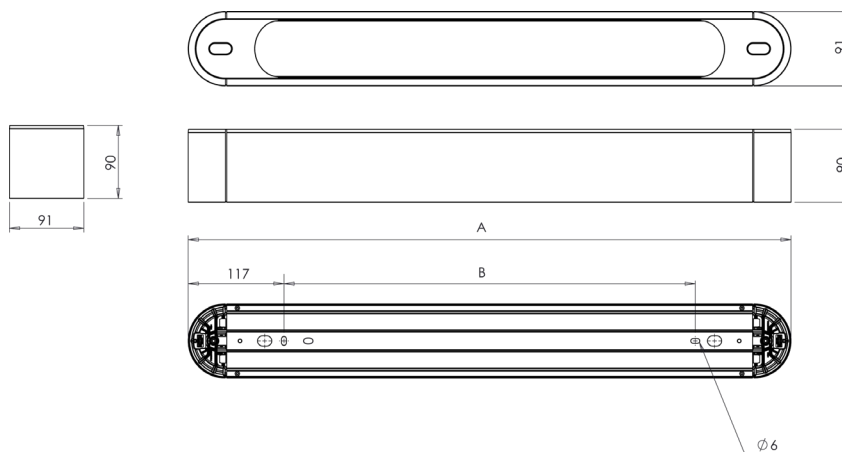
- Kit de fixation en suspension (optionnel) : **98540002**

Homologation

Certificats disponibles :

- Certificat CE (d'après EN60598-1 / 2-1 / 2-3)
- Certificat test fil incandescent (selon les produits)
- Eligible BAR-EQ-110 (versions avec détecteur)
- Eligible RES-EC-104 (versions pose plafond uniquement)

Dimensions



A (mm)	B version applique (mm)	B version suspendue (mm)	KG
1017	783	779	5,65 Kg
1297	1063	1059	6,85 Kg

Données techniques et codes commande

SYSTEO SLIM CLAIR + OPTIQUE 40°							
Longueur L (mm)	CCT (K)	Puissance (W)	Puissance en veille (W)	Facteur de puissance	Flux lumineux (lm)	Efficacité lumineuse (lm/W)	Référence
1017	3000	9,1	-	0,75	1000	111	57141300
1017	4000	9,1	-	0,75	1050	117	57141400
1017	3000	14	-	0,85	1650	118	57111300
1017	4000	14	-	0,85	1750	125	57111400
1297	3000	19	-	0,90	2350	124	57121300
1297	4000	19	-	0,90	2450	129	57121400

SYSTEO SLIM CLAIR + OPTIQUE 40° - version esclave + préavis d'extinction							
Longueur L (mm)	CCT (K)	Puissance (W)	Puissance en veille (W)	Facteur de puissance	Flux lumineux (lm)	Efficacité lumineuse (lm/W)	Référence
1017	3000	9,0	<0,20	0,75	1000	111	57141304
1017	4000	9,0	<0,20	0,75	1050	117	57141404
1017	3000	14	<0,20	0,85	1650	118	57111304
1017	4000	14	<0,20	0,85	1750	125	57111404
1297	3000	19	<0,20	0,90	2350	124	57121304
1297	4000	19	<0,20	0,90	2450	129	57121404

SYSTEO SLIM CLAIR + OPTIQUE 40° - version esclave + préavis de veille							
Longueur L (mm)	CCT (K)	Puissance (W)	Puissance en mode éco ⁽¹⁾ (W)	Facteur de puissance	Flux lumineux (lm)	Efficacité lumineuse (lm/W)	Référence
1017	3000	9,0	2,4	0,75	1000	111	57141305
1017	4000	9,0	2,4	0,75	1050	117	57141405
1017	3000	14	3,0	0,85	1650	118	57111305
1017	4000	14	3,0	0,85	1750	125	57111405
1297	3000	19	3,2	0,90	2350	124	57121305
1297	4000	19	3,2	0,90	2450	129	57121405

SYSTEO SLIM CLAIR + OPTIQUE 40° – détection Pro + radio pilotage							
Voir caractéristiques techniques et conditions d'utilisation du détecteur sur www.securlite.com (NOT0420)							
Longueur L (mm)	CCT (K)	Puissance (W)	Puissance en veille (W)	Facteur de puissance	Flux lumineux (lm)	Efficacité lumineuse (lm/W)	Référence
1017	3000	10	<0,50	0,77	1000	100	57141316
1017	4000	10	<0,50	0,77	1050	105	57141416
1017	3000	15	<0,50	0,85	1650	110	57111316
1017	4000	15	<0,50	0,85	1750	117	57111416
1297	3000	20	<0,50	0,90	2350	118	57121316
1297	4000	20	<0,50	0,90	2450	123	57121416

SYSTEO SLIM CLAIR + OPTIQUE 40° - gradable DALI + switch dimming							
Voir caractéristiques techniques et conditions d'utilisation du dali sur www.securlite.com (NOT0880)							
Longueur L (mm)	CCT (K)	Puissance (W)	Puissance en veille (W)	Facteur de puissance	Flux lumineux (lm)	Efficacité lumineuse (lm/W)	Référence
1017	3000	9,0	<0,20	0,75	1000	111	57141321
1017	4000	9,0	<0,20	0,75	1050	117	57141421
1017	3000	14	<0,20	0,85	1650	118	57111321
1017	4000	14	<0,20	0,85	1750	125	57111421
1297	3000	19	<0,20	0,90	2350	124	57121321
1297	4000	19	<0,20	0,90	2450	129	57121421

SYSTEO SLIM CLAIR + OPTIQUE 40° – détection Pro + radio pilotage + préavis d'extinction							
Voir caractéristiques techniques et conditions d'utilisation du détecteur sur www.securlite.com (NOT0420)							
Longueur L (mm)	CCT (K)	Puissance (W)	Puissance en veille (W)	Facteur de puissance	Flux lumineux (lm)	Efficacité lumineuse (lm/W)	Référence
1017	3000	10	<0,50	0,77	1000	100	57141344
1017	4000	10	<0,50	0,77	1050	105	57141444
1017	3000	15	<0,50	0,85	1650	110	57111344
1017	4000	15	<0,50	0,85	1750	117	57111444
1297	3000	20	<0,50	0,90	2350	118	57121344
1297	4000	20	<0,50	0,90	2450	123	57121444

Données techniques et codes commande

SYSTEO SLIM CLAIR + OPTIQUE 40° – détection Pro + radio pilotage + préavis de veille							
Voir caractéristiques techniques et conditions d'utilisation du détecteur sur www.securlite.com (NOT0420)							
Longueur L (mm)	CCT (K)	Puissance (W)	Puissance en mode éco ⁽¹⁾ (W)	Facteur de puissance	Flux lumineux (lm)	Efficacité lumineuse (lm/W)	Référence
1017	3000	10	3,2	0,77	1000	100	57141345
1017	4000	10	3,2	0,77	1050	105	57141445
1017	3000	15	3,6	0,85	1650	110	57111345
1017	4000	15	3,6	0,85	1750	117	57111445
1297	3000	20	4,0	0,90	2350	118	57121345
1297	4000	20	4,0	0,90	2450	123	57121445

(1) : mode éco : mode de fonctionnement avec flux lumineux réduit à 10% du nominal.

Notice d'utilisation : www.securlite.com (NOT0890)