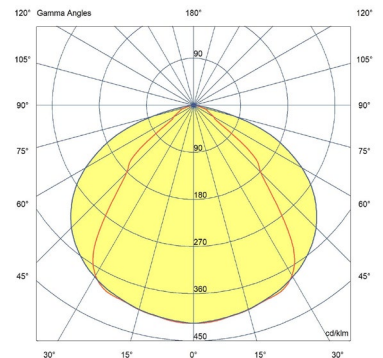




SYSTEO SLIM CLAIR + OPTIQUE 90°

Caractéristiques

- Tension nominale : 220-240V AC, 50/60 Hz
- Plage de tension d'entrée : 198-264 V AC
- Classe de protection : 2
- IP : 65
- IK : 11+ / 80 joules
- ERP/ IGH : test au fil incandescent 850° / 30 s
- Température ambiante nominale de fonctionnement : 25° C
- Température d'utilisation : -20 °C ... +35 °C
- VK 45 (applique) / 22 (suspension)
- IRC : 80
- SDCM : 3
- Risque photobiologique : RG0
- Source lumineuse de classe énergétique C
- Maintien du flux : L80B10 / supérieur à 72 000 h
- Maintien du flux : L90B50 / 50 000 h
- Nombre de cycle de commutation du détecteur : 1 000 000 à charge max.
- Luminaire réparable. Pièces détachées disponibles sur demande
- Garantie 5 ans, détail des conditions consultable sur securlite.com



Applications

- Luminaire architectural pour environnement intérieur ou extérieur soumis à vandalisme moyen
- Luminaire pour éclairage public dans le cas d'une pose optique vers le sol
- Conditions d'utilisations :
 - UGR et GR à valider par une étude d'éclairage suivant l'environnement
 - Modèles avec détection : adaptés à une utilisation en intérieure
 - Positions d'installation : se référer à la notice d'installation

Matériaux

- Corps en alliage d'aluminium
 - Embouts et caches en alliage métallique
 - Diffuseur polycarbonate clair + optique de contrôle de flux 90°
 - Bornier débrochable
 - Joint d'étanchéité en SEBS
- RoHS : les produits ne contiennent pas de substances interdites telles que définies dans la directive européenne 2011/65/UE et avenants

Couleurs / parachèvements

- Protection anticorrosion bicouche
- Couleurs standard : Gris RAL7016 fine texture

Fiche technique

SYSTEO SLIM CLAIR + OPTIQUE 90° – FT0328

Câblage

- Bornier d'alimentation : connecteur pour section de fils :
 - 1,5 mm² (câbles 3G1.5mm² ou 5G1.5mm²)
 - 2.5mm² (câbles 3G2.5mm²)
- 1 entrée par presse étoupe IP67 ISO M20 à une extrémité pour câble Ø 6 mm à 12 mm maximum
- Connexion rapide d'alimentation non apparente

Visserie

- Verrouillage de l'unité lumineuse par deux vis de sécurité inox Torx + Pin (M5 – Tx25)
- Verrouillage des caches embouts par deux vis de sécurité inox Torx + Pin (M4 – Tx20)

Options

- Câblage traversant - (ex : 57xxxxx**9101**)
- Vernis UV renforcé ou anti-graffiti – (ex : 57xxxxx**9601**)
- Entrée de câble latérale - (ex : 56xxxxx**9805**)
- Entrées de câbles latérales avec câblage traversant – (ex : 56xxxxx**9806**)

Outils (A commander séparément)

- Insert tête Torx + Pin (vis M4 – TX20) - code : **98000036**
- Insert tête Torx + Pin (vis M5 – TX25) - code : **98000012**
- Tournevis porte insert – code : **98000005**
- Télécommande pour version radio pilotée – code : **98000010**

Fixations (A commander séparément)

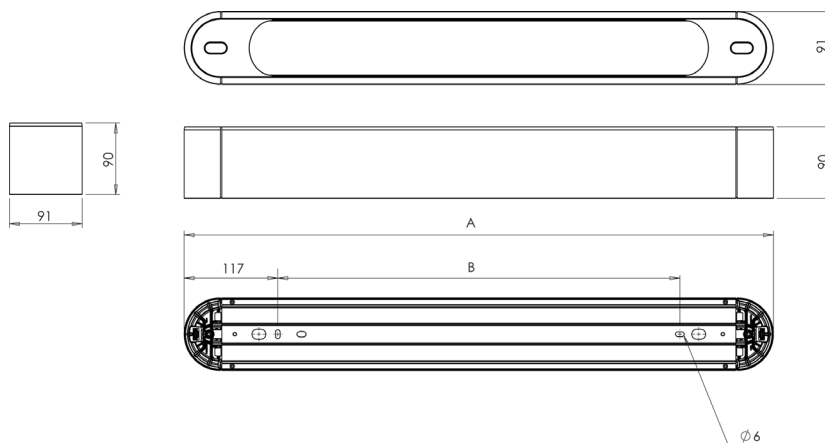
- Kit de fixation en suspension (optionnel) : **98540002**

Homologation

Certificats disponibles :

- Certificat CE (d'après EN60598-1 / 2-1 / 2-3)
- Certificat test fil incandescent (selon les produits)
- Eligible BAR-EQ-110 (versions avec détecteur)
- Eligible RES-EC-104 (versions pose plafond uniquement)

Dimensions



A (mm)	B version applique (mm)	B version suspendue (mm)	KG
1017	783	779	5,65 Kg
1297	1063	1059	6,85 Kg

Fiche technique

SYSTEO SLIM CLAIR + OPTIQUE 90° – FT0328

Données techniques et codes commande

SYSTEO SLIM CLAIR + OPTIQUE 90°							
Longueur L (mm)	CCT (K)	Puissance (W)	Puissance en veille (W)	Facteur de puissance	Flux lumineux (lm)	Efficacité lumineuse (lm/W)	Référence
1017	3000	9,1	-	0,75	1000	111	57241300
1017	4000	9,1	-	0,75	1050	117	57241400
1017	3000	14	-	0,85	1700	121	57211300
1017	4000	14	-	0,85	1750	125	57211400
1297	3000	19	-	0,90	2350	124	57221300
1297	4000	19	-	0,90	2450	129	57221400

SYSTEO SLIM CLAIR + OPTIQUE 90° - version esclave + préavis d'extinction							
Longueur L (mm)	CCT (K)	Puissance (W)	Puissance en veille (W)	Facteur de puissance	Flux lumineux (lm)	Efficacité lumineuse (lm/W)	Référence
1017	3000	9,0	<0,20	0,75	1000	111	57241304
1017	4000	9,0	<0,20	0,75	1050	117	57241404
1017	3000	14	<0,20	0,85	1700	121	57211304
1017	4000	14	<0,20	0,85	1750	125	57211404
1297	3000	19	<0,20	0,90	2350	124	57221304
1297	4000	19	<0,20	0,90	2450	129	57221404

SYSTEO SLIM CLAIR + OPTIQUE 90° - version esclave + préavis de veille							
Longueur L (mm)	CCT (K)	Puissance (W)	Puissance en mode éco ⁽¹⁾ (W)	Facteur de puissance	Flux lumineux (lm)	Efficacité lumineuse (lm/W)	Référence
1017	3000	9,0	2,4	0,75	1000	111	57241305
1017	4000	9,0	2,4	0,75	1050	117	57241405
1017	3000	14	3,0	0,85	1700	121	57211305
1017	4000	14	3,0	0,85	1750	125	57211405
1297	3000	19	3,2	0,90	2350	124	57221305
1297	4000	19	3,2	0,90	2450	129	57221405

SYSTEO SLIM CLAIR + OPTIQUE 90° – détection Pro + radio pilotage							
Voir caractéristiques techniques et conditions d'utilisation du détecteur sur www.securlite.com (NOT0420)							
Longueur L (mm)	CCT (K)	Puissance (W)	Puissance en veille (W)	Facteur de puissance	Flux lumineux (lm)	Efficacité lumineuse (lm/W)	Référence
1017	3000	10	<0,50	0,77	1000	100	57241316
1017	4000	10	<0,50	0,77	1050	105	57241416
1017	3000	15	<0,50	0,85	1700	121	57211316
1017	4000	15	<0,50	0,85	1750	117	57211416
1297	3000	20	<0,50	0,90	2350	118	57221316
1297	4000	20	<0,50	0,90	2450	123	57221416

SYSTEO SLIM CLAIR + OPTIQUE 90° - gradable DALI + switch dimming							
Voir caractéristiques techniques et conditions d'utilisation du dali sur www.securlite.com (NOT0880)							
Longueur L (mm)	CCT (K)	Puissance (W)	Puissance en veille (W)	Facteur de puissance	Flux lumineux (lm)	Efficacité lumineuse (lm/W)	Référence
1017	3000	9,0	<0,20	0,75	1000	111	57241321
1017	4000	9,0	<0,20	0,75	1050	117	57241421
1017	3000	14	<0,20	0,85	1700	121	57211321
1017	4000	14	<0,20	0,85	1750	125	57211421
1297	3000	19	<0,20	0,90	2350	124	57221321
1297	4000	19	<0,20	0,90	2450	129	57221421

SYSTEO SLIM CLAIR + OPTIQUE 90° – détection Pro + radio pilotage + préavis d'extinction							
Voir caractéristiques techniques et conditions d'utilisation du détecteur sur www.securlite.com (NOT0420)							
Longueur L (mm)	CCT (K)	Puissance (W)	Puissance en veille (W)	Facteur de puissance	Flux lumineux (lm)	Efficacité lumineuse (lm/W)	Référence
1017	3000	10	<0,50	0,77	1000	100	57241344
1017	4000	10	<0,50	0,77	1050	105	57241444
1017	3000	15	<0,50	0,85	1700	121	57211344
1017	4000	15	<0,50	0,85	1750	117	57211444
1297	3000	20	<0,50	0,90	2350	118	57221344
1297	4000	20	<0,50	0,90	2450	123	57221444

Fiche technique

SYSTEO SLIM CLAIR + OPTIQUE 90° – FT0328

Données techniques et codes commande

SYSTEO SLIM CLAIR + OPTIQUE 90° – détection Pro + radio pilotage + préavis de veille							
Voir caractéristiques techniques et conditions d'utilisation du détecteur sur www.securlite.com (NOT0420)							
Longueur L (mm)	CCT (K)	Puissance (W)	Puissance en mode éco ⁽¹⁾ (W)	Facteur de puissance	Flux lumineux (lm)	Efficacité lumineuse (lm/W)	Référence
1017	3000	10	3,2	0,77	1000	100	57241345
1017	4000	10	3,2	0,77	1050	105	57241445
1017	3000	15	3,6	0,85	1700	121	57211345
1017	4000	15	3,6	0,85	1750	117	57211445
1297	3000	20	4,0	0,90	2350	118	57221345
1297	4000	20	4,0	0,90	2450	123	57221445

(1) : mode éco : mode de fonctionnement avec flux lumineux réduit à 10% du nominal.

Notice d'utilisation : www.securlite.com (NOT0890)