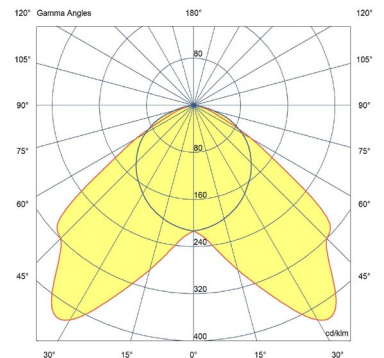




SYSTEO SLIM CLAIR + OPTIQUE BATWING

Caractéristiques

- Tension nominale : 220-240V AC, 50/60 Hz
- Plage de tension d'entrée : 198-264 V AC
- Classe de protection : 2
- IP : 65
- IK : 11+ / 80 joules
- ERP/ IGH : test au fil incandescent 850° / 30 s
- Température ambiante nominale de fonctionnement : 25° C
- Température d'utilisation : -20 °C ... +35 °C
- VK 45 (applique) / 22 (suspension)
- IRC : 80
- SDCM : 3
- Risque photobiologique : RG0
- Source lumineuse de classe énergétique C
- Maintien du flux : L80B10 / supérieur à 72 000 h
- Maintien du flux : L90B50 / 50 000 h
- Nombre de cycle de commutation du détecteur : 1 000 000 à charge max.
- Luminaire réparable. Pièces détachées disponibles sur demande
- Garantie 5 ans, détail des conditions consultable sur securilite.com



Applications

- Luminaire architectural pour environnement intérieur ou extérieur soumis à vandalisme moyen
- Luminaire pour éclairage public dans le cas d'une pose optique vers le sol
- Conditions d'utilisations :
 - UGR et GR à valider par une étude d'éclairage suivant l'environnement
 - Modèles avec détection : adaptés à une utilisation en intérieure
 - Positions d'installation : se référer à la notice d'installation

Matériaux

- Corps en alliage d'aluminium
 - Embouts et caches en alliage métallique
 - Diffuseur polycarbonate clair + optique de contrôle de flux Batwing
 - Bornier débrochable
 - Joint d'étanchéité en SEBS
- RoHS : les produits ne contiennent pas de substances interdites telles que définies dans la directive européenne 2011/65/UE et avenants

Couleurs / parachèvements

- Protection anticorrosion bicouche
- Couleurs standard : Gris RAL7016 fine texture

Fiche technique

SYSTEO SLIM CLAIR + OPTIQUE BATWING – FT0329

Câblage

- Bornier d'alimentation : connecteur pour section de fils :
 - 1,5 mm² (câbles 3G1.5mm2 ou 5G1.5mm2)
 - 2.5mm2 (câbles 3G2.5mm2)
- 1 entrée par presse étoupe IP67 ISO M20 à une extrémité pour câble Ø 6 mm à 12 mm maximum
- Connexion rapide d'alimentation non apparente

Visserie

- Verrouillage de l'unité lumineuse par deux vis de sécurité inox Torx + Pin (M5 – Tx25)
- Verrouillage des caches embouts par deux vis de sécurité inox Torx + Pin (M4 – Tx20)

Options

- Câblage traversant - (ex : 57xxxxx**9101**)
- Vernis UV renforcé ou anti-graffiti – (ex : 57xxxxx**9601**)
- Entrée de câble latérale - (ex : 56xxxxx**9805**)
- Entrées de câbles latérales avec câblage traversant – (ex : 56xxxxx**9806**)

Outils (A commander séparément)

- Insert tête Torx + Pin (vis M4 – TX20) - code : **98000036**
- Insert tête Torx + Pin (vis M5 – TX25) - code : **98000012**
- Tournevis porte insert – code : **98000005**
- Télécommande pour version radio pilotée – code : **98000010**

Fixations (A commander séparément)

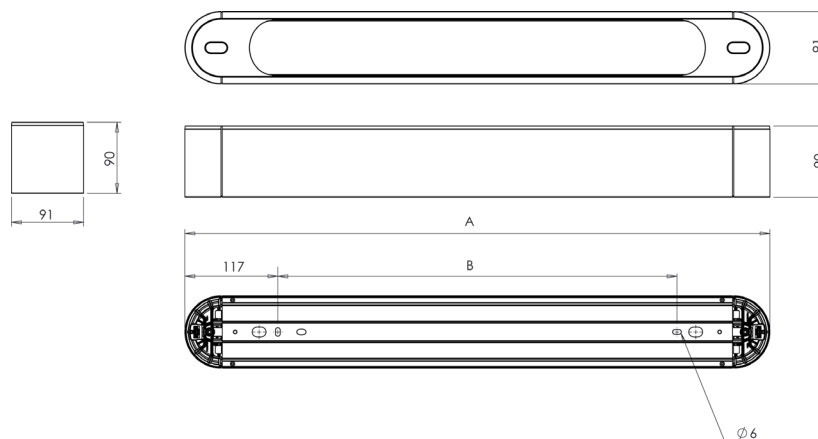
- Kit de fixation en suspension (optionnel) : **98540002**

Homologation

Certificats disponibles :

- Certificat CE (d'après EN60598-1 / 2-1 / 2-3)
- Certificat test fil incandescent (selon les produits)
- Eligible BAR-EQ-110 (versions avec détecteur)
- Eligible RES-EC-104 (versions pose plafond uniquement)

Dimensions



A (mm)	B version applique (mm)	B version suspendue (mm)	KG
1017	783	779	5,65 Kg
1297	1063	1059	6,85 Kg

Fiche technique

SYSTEMO SLIM CLAIR + OPTIQUE BATWING – FT0329

Données techniques et codes commande

SYSTEMO SLIM CLAIR + OPTIQUE BATWING							
Longueur L (mm)	CCT (K)	Puissance (W)	Puissance en veille (W)	Facteur de puissance	Flux lumineux (lm)	Efficacité lumineuse (lm/W)	Référence
1017	3000	9,1	-	0,75	1000	111	57291300
1017	4000	9,1	-	0,75	1050	117	57291400
1017	3000	14	-	0,85	1600	114	57261300
1017	4000	14	-	0,85	1700	121	57261400
1297	3000	19	-	0,90	2250	124	57271300
1297	4000	19	-	0,90	2350	129	57271400

SYSTEMO SLIM CLAIR + OPTIQUE BATWING- version esclave + préavis d'extinction							
Longueur L (mm)	CCT (K)	Puissance (W)	Puissance en veille (W)	Facteur de puissance	Flux lumineux (lm)	Efficacité lumineuse (lm/W)	Référence
1017	3000	9,0	<0,20	0,75	1000	111	57291304
1017	4000	9,0	<0,20	0,75	1050	117	57291404
1017	3000	14	<0,20	0,85	1600	114	57261304
1017	4000	14	<0,20	0,85	1700	121	57261404
1297	3000	19	<0,20	0,90	2250	124	57271304
1297	4000	19	<0,20	0,90	2350	129	57271404

SYSTEMO SLIM CLAIR + OPTIQUE BATWING- version esclave + préavis de veille							
Longueur L (mm)	CCT (K)	Puissance (W)	Puissance en mode éco ⁽¹⁾ (W)	Facteur de puissance	Flux lumineux (lm)	Efficacité lumineuse (lm/W)	Référence
1017	3000	9,0	2,4	0,75	1000	111	57291305
1017	4000	9,0	2,4	0,75	1050	117	57291405
1017	3000	14	3,0	0,85	1600	114	57261305
1017	4000	14	3,0	0,85	1700	121	57261405
1297	3000	19	3,2	0,90	2250	124	57271305
1297	4000	19	3,2	0,90	2350	129	57271405

SYSTEMO SLIM CLAIR + OPTIQUE BATWING – détection Pro + radio pilotage							
Voir caractéristiques techniques et conditions d'utilisation du détecteur sur www.securlite.com (NOT0420)							
Longueur L (mm)	CCT (K)	Puissance (W)	Puissance en veille (W)	Facteur de puissance	Flux lumineux (lm)	Efficacité lumineuse (lm/W)	Référence
1017	3000	10	<0,50	0,77	1000	100	57291316
1017	4000	10	<0,50	0,77	1050	105	57291416
1017	3000	15	<0,50	0,85	1600	114	57261316
1017	4000	15	<0,50	0,85	1700	121	57261416
1297	3000	20	<0,50	0,90	2250	118	57271316
1297	4000	20	<0,50	0,90	2350	123	57271416

SYSTEMO SLIM CLAIR + OPTIQUE BATWING - gradable DALI + switch dimming							
Voir caractéristiques techniques et conditions d'utilisation du dali sur www.securlite.com (NOT0880)							
Longueur L (mm)	CCT (K)	Puissance (W)	Puissance en veille (W)	Facteur de puissance	Flux lumineux (lm)	Efficacité lumineuse (lm/W)	Référence
1017	3000	9,0	<0,20	0,75	1000	111	57291321
1017	4000	9,0	<0,20	0,75	1050	117	57291421
1017	3000	14	<0,20	0,85	1600	114	57261321
1017	4000	14	<0,20	0,85	1700	121	57261421
1297	3000	19	<0,20	0,90	2250	124	57271321
1297	4000	19	<0,20	0,90	2350	129	57271421

SYSTEMO SLIM CLAIR + OPTIQUE BATWING – détection Pro + radio pilotage + préavis d'extinction							
Voir caractéristiques techniques et conditions d'utilisation du détecteur sur www.securlite.com (NOT0420)							
Longueur L (mm)	CCT (K)	Puissance (W)	Puissance en veille (W)	Facteur de puissance	Flux lumineux (lm)	Efficacité lumineuse (lm/W)	Référence
1017	3000	10	<0,50	0,77	1000	100	57291344
1017	4000	10	<0,50	0,77	1050	105	57291444
1017	3000	15	<0,50	0,85	1600	114	57261344
1017	4000	15	<0,50	0,85	1700	121	57261444
1297	3000	20	<0,50	0,90	2250	118	57271344
1297	4000	20	<0,50	0,90	2350	123	57271444

Fiche technique

SYSTEO SLIM CLAIR + OPTIQUE BATWING – FT0329

Données techniques et codes commande

SYSTEO SLIM CLAIR + OPTIQUE BATWING – détection Pro + radio pilotage + préavis de veille							
Voir caractéristiques techniques et conditions d'utilisation du détecteur sur www.securlite.com (NOT0420)							
Longueur L (mm)	CCT (K)	Puissance (W)	Puissance en mode éco ⁽¹⁾ (W)	Facteur de puissance	Flux lumineux (lm)	Efficacité lumineuse (lm/W)	Référence
1017	3000	10	3,2	0,77	1000	100	57291345
1017	4000	10	3,2	0,77	1050	105	57291445
1017	3000	15	3,6	0,85	1600	114	57261345
1017	4000	15	3,6	0,85	1700	121	57261445
1297	3000	20	4,0	0,90	2250	118	57271345
1297	4000	20	4,0	0,90	2350	123	57271445

(1) : mode éco : mode de fonctionnement avec flux lumineux réduit à 10% du nominal.

Notice d'utilisation : www.securlite.com (NOT0890)