



VOILA DURABLE ASYMETRIQUE

Caractéristiques

- Tension nominale : 220-240 V AC, 50/60 Hz
- Plage de tension d'entrée : 198-264 V AC
- Classe de protection : II
- IP : 65 avec joint silicone
- IK : 10 / 20 joules
- ERP/ IGH : test au fil incandescent 850° / 30 s
- Température ambiante nominale de fonctionnement : 25° C
- Température d'utilisation : -20 °C ... +35 °C
- Jupe anti-arrachement, 4 points fixations internes
- VK25 en applique
- IRC : 80
- SDCM : 3
- Risque photobiologique : RG0
- Source lumineuse de classe énergétique C
- Maintien du flux : L80B10 / 100 000 h
- Nombre de cycle de commutation du détecteur : 1 000 000 à charge max.
- Luminaire réparable. Pièces détachées disponibles sur demande
- Garantie 8 ans, détail des conditions consultable sur securlite.com

Applications

- Luminaire architectural pour environnement intérieur ou extérieur soumis à vandalisme moyen
- Conditions d'utilisations :
- Modèles avec détection : adaptés à une utilisation en intérieur
 - Positions d'installation : se référer à la notice d'installation

Matériaux

- Base : polycarbonate recyclé
- Diffuseur : polycarbonate opalescent
- Réflecteur en aluminium
- RoHS : les produits ne contiennent pas de substances interdites telles que définies dans la directive européenne 2011/65/UE et avenants

Couleurs / parachèvements

- Couleurs base standard : blanc RAL9003, noir RAL9005 ou gris RAL7035
- Cache-vis : blanc RAL9003, noir RAL9005, gris RAL7035

Câblage

- Bornier d'alimentation : automatique à double entrée pour fils 1,5 mm²
- 1 entrée câble Ø 20,5 mm + 1 entrée câble Ø 20,5 mm défonçable pour passe fils
- Entrées câbles latérales pour tube IRL en réhabilitation

Visserie

- Version standard avec vis de fixation du diffuseur en inox M5 empreinte cruciforme (VK24)
- Version anti-vandale avec vis de fixation du diffuseur en inox M5 anti-vandales 2 points logés
- Visserie captive avec diffuseur

Options

- Vis cruciforme : ajouter le suffixe **9702** au code produit - (ex : 107xxxxx **9702**)
- KIT VOILA CACHE VIS GRIS RAL7035 – code **98100011**
- KIT VOILA CACHE VIS NOIR RAL9005 – code **98100003**
- KIT VOILA CACHE VIS BLANC RAL9003 – code **98100012**

Outils (A commander séparément)

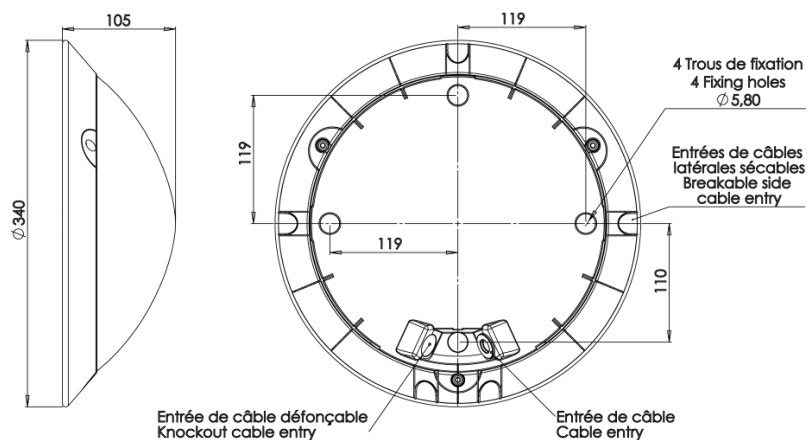
- Insert M5 pour vis inviolable 2 points logés – code : **98000003**
- Télécommande pour version radio piloté – code : **98000010**
- Tournevis porte insert M5 – code : **98000005**

Homologation

Certificats disponibles :

- Certificat CE (d'après EN60598-1 / 2-1)
- Certificat test fil incandescent (selon les produits)
- Eligible au BAR-EQ-110 pour les versions avec détecteur
- PEP version ON/OFF disponible : <https://register.pep-ecopassport.org>
- PEP version Pilotable disponible : <https://register.pep-ecopassport.org>

Dimensions



Données techniques et codes commande

VOILA DURABLE Asymétrique on-off									
Désignation	Couleur	CCT (K)	Puissance (W)	Courant de pilotage (mA)	Facteur de puissance	Puissance veille (W)	Flux lumineux (lm)	Efficacité (lm/W)	Référence
VOILA DURABLE Asy. 2500	Blanc	3000	17	400	0,88	-	2532	149	10530300
VOILA DURABLE Asy. 2900*	Blanc	3000	20	450	0,90	-	2850	142	
VOILA DURABLE Asy. 2500	Blanc	4000	17	400	0,88	-	2637	155	10530400
VOILA DURABLE Asy. 2900*	Blanc	4000	20	450	0,90	-	2968	148	
VOILA DURABLE Asy. 2500	Gris	3000	17	400	0,88	-	2532	149	10533300
VOILA DURABLE Asy. 2900*	Gris	3000	20	450	0,90	-	2850	142	
VOILA DURABLE Asy. 2500	Gris	4000	17	400	0,88	-	2637	155	10533400
VOILA DURABLE Asy. 2900*	Gris	4000	20	450	0,90	-	2968	148	
VOILA DURABLE Asy. 2500	Noir	3000	17	400	0,88	-	2532	149	10532300
VOILA DURABLE Asy. 2900*	Noir	3000	20	450	0,90	-	2850	142	
VOILA DURABLE Asy. 2500	Noir	4000	17	400	0,88	-	2637	155	10532400
VOILA DURABLE Asy. 2900*	Noir	4000	20	450	0,90	-	2968	148	

VOILA DURABLE Asymétrique avec détection									
voir caractéristiques techniques et conditions d'utilisation du détecteur sur www.securlite.com (NOT0400)									
Désignation	Couleur	CCT (K)	Puissance (W)	Courant de pilotage (mA)	Facteur de puissance	Puissance veille (W)	Flux lumineux (lm)	Efficacité (lm/W)	Référence
VOILA DURABLE Asy. 2500	Blanc	3000	18	400	0,88	0,44	2485	138	10530311
VOILA DURABLE Asy. 2900*	Blanc	3000	20	450	0,91	0,44	2796	140	
VOILA DURABLE Asy. 2500	Blanc	4000	18	400	0,88	0,44	2588	144	10530411
VOILA DURABLE Asy. 2900*	Blanc	4000	20	450	0,91	0,44	2913	146	
VOILA DURABLE Asy. 2500	Gris	3000	18	400	0,88	0,44	2485	138	10533311
VOILA DURABLE Asy. 2900*	Gris	3000	20	450	0,91	0,44	2796	140	
VOILA DURABLE Asy. 2500	Gris	4000	18	400	0,88	0,44	2588	144	10533411
VOILA DURABLE Asy. 2900*	Gris	4000	20	450	0,91	0,44	2913	146	
VOILA DURABLE Asy. 2500	Noir	3000	18	400	0,88	0,44	2485	138	10532311
VOILA DURABLE Asy. 2900*	Noir	3000	20	450	0,91	0,44	2796	140	
VOILA DURABLE Asy. 2500	Noir	4000	18	400	0,88	0,44	2588	144	10532411
VOILA DURABLE Asy. 2900*	Noir	4000	20	450	0,91	0,44	2913	146	

VOILA DURABLE Asymétrique avec détection Pro + préavis d'extinction ou de veille									
voir caractéristiques techniques et conditions d'utilisation du détecteur sur www.securlite.com (NOT0425)									
Désignation	Couleur	CCT (K)	Puissance (W)	Courant de pilotage (mA)	Facteur de puissance	Puissance veille (W)	Flux lumineux (lm)	Efficacité (lm/W)	Référence
VOILA DURABLE Asy. 2500	Blanc	3000	19	400	0,93	<0,5	2485	131	10530313
VOILA DURABLE Asy. 2900*	Blanc	3000	21	450	0,94	<0,5	2796	133	
VOILA DURABLE Asy. 2500	Blanc	4000	19	400	0,93	<0,5	2588	136	10530413
VOILA DURABLE Asy. 2900*	Blanc	4000	21	450	0,94	<0,5	2913	139	
VOILA DURABLE Asy. 2500	Gris	3000	19	400	0,93	<0,5	2485	131	10533313
VOILA DURABLE Asy. 2900*	Gris	3000	21	450	0,94	<0,5	2796	133	
VOILA DURABLE Asy. 2500	Gris	4000	19	400	0,93	<0,5	2588	136	10533413
VOILA DURABLE Asy. 2900*	Gris	4000	21	450	0,94	<0,5	2913	139	
VOILA DURABLE Asy. 2500	Noir	3000	19	400	0,93	<0,5	2485	131	10532313
VOILA DURABLE Asy. 2900*	Noir	3000	21	450	0,94	<0,5	2796	133	
VOILA DURABLE Asy. 2500	Noir	4000	19	400	0,93	<0,5	2588	136	10532413
VOILA DURABLE Asy. 2900*	Noir	4000	21	450	0,94	<0,5	2913	139	

Données techniques et codes commande

VOILA DURABLE Asymétrique avec détection Pro + radio-pilotage									
voir caractéristiques techniques et conditions d'utilisation du détecteur sur www.securlite.com (NOT0420)									
Désignation	Couleur	CCT (K)	Puissance (W)	Courant de pilotage (mA)	Facteur de puissance	Puissance veille (W)	Flux lumineux (lm)	Efficacité (lm/W)	Référence
VOILA DURABLE Asy. 2500	Blanc	3000	18	400	0,88	0,44	2485	138	10530316
VOILA DURABLE Asy. 2900*	Blanc	3000	20	450	0,91	0,44	2796	140	
VOILA DURABLE Asy. 2500	Blanc	4000	18	400	0,88	0,44	2588	144	10530416
VOILA DURABLE Asy. 2900*	Blanc	4000	20	450	0,91	0,44	2913	146	
VOILA DURABLE Asy. 2500	Gris	3000	18	400	0,88	0,44	2485	138	10533316
VOILA DURABLE Asy. 2900*	Gris	3000	20	450	0,91	0,44	2796	140	
VOILA DURABLE Asy. 2500	Gris	4000	18	400	0,88	0,44	2588	144	10533416
VOILA DURABLE Asy. 2900*	Gris	4000	20	450	0,91	0,44	2913	146	
VOILA DURABLE Asy. 2500	Noir	3000	18	400	0,88	0,44	2485	138	10532316
VOILA DURABLE Asy. 2900*	Noir	3000	20	450	0,91	0,44	2796	140	
VOILA DURABLE Asy. 2500	Noir	4000	18	400	0,88	0,44	2588	144	10532416
VOILA DURABLE Asy. 2900*	Noir	4000	20	450	0,91	0,44	2913	146	

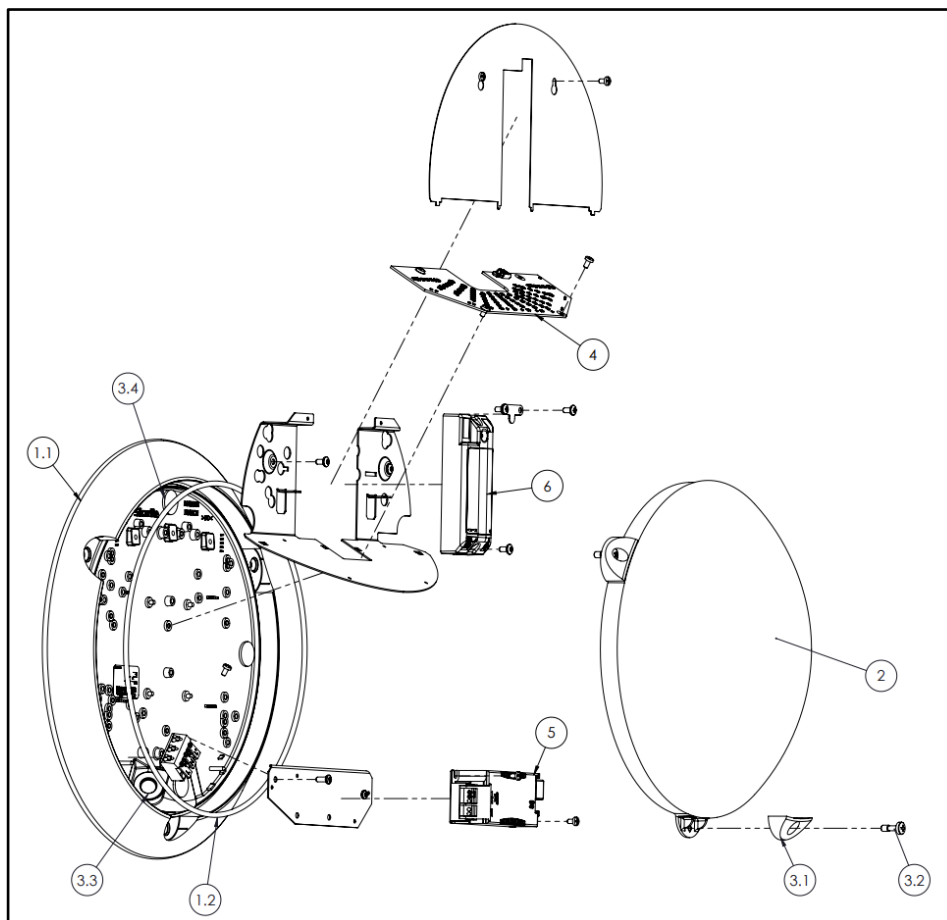
VOILA DURABLE Asymétrique avec détection Pro + préavis d'extinction ou de veille + radio-pilotage									
voir caractéristiques techniques et conditions d'utilisation du détecteur sur www.securlite.com (NOT0430)									
Désignation	Couleur	CCT (K)	Puissance (W)	Courant de pilotage (mA)	Facteur de puissance	Puissance veille (W)	Flux lumineux (lm)	Efficacité (lm/W)	Référence
VOILA DURABLE Asy. 2500	Blanc	3000	19	400	0,93	<0,5	2485	131	10530317
VOILA DURABLE Asy. 2900*	Blanc	3000	21	450	0,94	<0,5	2796	133	
VOILA DURABLE Asy. 2500	Blanc	4000	19	400	0,93	<0,5	2588	136	10530417
VOILA DURABLE Asy. 2900*	Blanc	4000	21	450	0,94	<0,5	2913	139	
VOILA DURABLE Asy. 2500	Gris	3000	19	400	0,93	<0,5	2485	131	10533317
VOILA DURABLE Asy. 2900*	Gris	3000	21	450	0,94	<0,5	2796	133	
VOILA DURABLE Asy. 2500	Gris	4000	19	400	0,93	<0,5	2588	136	10533417
VOILA DURABLE Asy. 2900*	Gris	4000	21	450	0,94	<0,5	2913	139	
VOILA DURABLE Asy. 2500	Noir	3000	19	400	0,93	<0,5	2485	131	10532317
VOILA DURABLE Asy. 2900*	Noir	3000	21	450	0,94	<0,5	2796	133	
VOILA DURABLE Asy. 2500	Noir	4000	19	400	0,93	<0,5	2588	136	10532417
VOILA DURABLE Asy. 2900*	Noir	4000	21	450	0,94	<0,5	2913	139	

* Configuration livrée par défaut (changement de flux se référer à la notice d'utilisation)

Notice d'utilisation : www.securlite.com (NOT0915)

Codes pièces détachées pour commande : (autres pièces disponibles sur demande)

Données techniques et dimensionnelles fournies à titre indicatif et modifiables sans préavis. Nous consulter au préalable.



Option	Base (1)			Diffuseur (2)	KIT de vis (3)			Module LED (4)		Alimentation (5)	Détecteur (6)
	Blanc	Gris	Noir		Blanc	Gris	Noir	3000K	4000K		
xxxxxx00	97100071	97100026	97100101	97107000	97105000	97105001	97105002	97102095	97102100	97101135	-
xxxxxx11										97101135	97030000
xxxxxx13										97101140	97030040
xxxxxx16										97101135	97030035
xxxxxx17										97101140	97030045