



BANG CARRÉ

Caractéristiques

- Tension nominale : 220-240 V AC, 50/60 Hz
- Plage de tension d'entrée : 198-264 V AC
- Classe de protection : II
- IP : 55 avec joint silicone
- IK : 10+ / 50 joules
- ERP/ IGH : test au fil incandescent 850° / 30 s
- Température ambiante nominale de fonctionnement : 25° C selon norme NF EN 60598-1
- Jupe anti-arrachement, 4 points fixations internes
- VK35 en applique, VK36 en plafonnier

Applications

- Luminaire architectural pour environnement intérieur ou extérieur soumis à vandalisme moyen
- Conditions d'utilisations :
- Modèles avec détection : adaptés à une utilisation en intérieur
 - Positions d'installation : se référer à la notice d'installation

Matériaux

- Base polypropylène
- Diffuseur : polycarbonate clair granité
- Diffuseur opalescent : polycarbonate opalescent
- Rondelles vis : polycarbonate teinté masse
- RoHS : les produits ne contiennent pas de substances interdites telles que définies dans la directive européenne 2011/65/UE et avenants

Couleurs / parachèvements

- Couleurs base standard : blanc teinté masse RAL9003, peinture noire RAL9005 ou gris alu RAL9006
- Couleurs de la base au choix selon nuancier catalogue et sur demande par peinture liquide sur couronne protégée par diffuseur clair recouvrant
- Rondelles vis : blanc RAL9003, noir RAL9005, gris alu RAL7040

Câblage

- Bornier d'alimentation : automatique à double entrée pour fils 1,5 mm²
- 1 entrée câble Ø 20,5 mm + 1 entrée câble Ø 20,5 mm défonçable pour passe fils

Visserie

- Fermeture du diffuseur avec 4 vis de fixation en inox M5 empreinte de type antivandalisme 2 points et captives des rondelles

Options

- Diffuseur PC opalescent : ajouter le suffixe **9406** au code produit - (ex : 160xxxxx **9406**)
- Vis cruciforme : ajouter le suffixe **9702** au code produit - (ex : 160xxxxx **9702**)
- Vis cruciforme pour diffuseur opalescent : remplacer **9406** à la fin du code produit par 1004 - (ex : 160xxxxxxxxx**1004**)

Outils (A commander séparément)

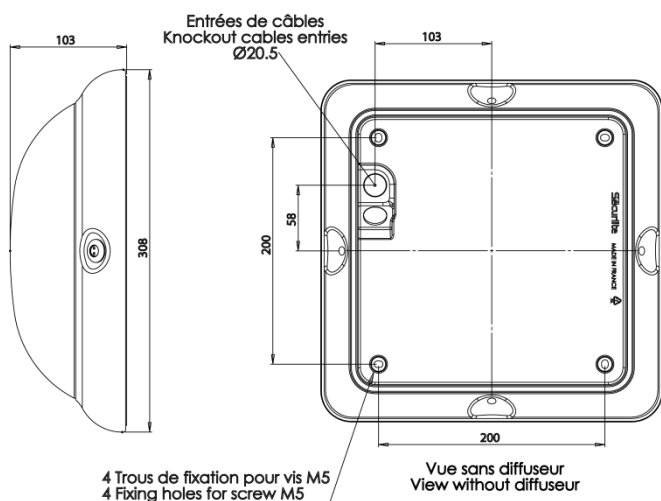
- Insert M5 pour vis inviolable 2 points logés – code **98000003**
- Tournevis porte insert M5 – code : **98000005**

Homologation

Certificats disponibles :

- Certificat CE (d'après EN60598-1 / 2-1)
- Certificat test fil incandescent (selon les produits)

Dimensions



BANG CARRE										
Désignation	CULOT	CCT (K)	Puissance lampe (W)	Puissance luminaire (W)	Rendement luminaire (%)	Flux de la source (lm)	Rendement lumineux de la source (lm/W)	BLANC	GRIS	NOIR
Max.60W halo. 23W CFLi E27 S/L	E27	-	-	-	87,7	-	-	16000000	16001000	16002000
1x18W TC-DE B.E.	G24q-2	4000	18	21	87,7	1200	66,67	16040400	16041400	16042400
1x26W TC-DE B.E.	G24q-3	4000	26	29	87,7	1800	69,23	16060400	16061400	16062400
1x32W TC-TE B.E.	GX24q-3	4000	32	36	65,4	2400	75,00	16070400	16071400	16072400
LED A60 / 827	E27	2700	8	8	76,6	806	100,75	16010300	16011300	16012300

BANG CARRE DALI/Corridor /switch DIM										
Désignation	CULOT	CCT (K)	Puissance lampe (W)	Puissance luminaire (W)	Rendement luminaire (%)	Flux de la source (lm)	Rendement lumineux de la source (lm/W)	BLANC	GRIS	NOIR
1x18W TC-DE B.E.	G24q-2	4000	18	22	87,7	1200	66,67	16040421	16041421	16042421
1x26W TC-DE B.E.	G24q-3	4000	26	30	87,7	1800	69,23	16060421	16061421	16062421
1x32W TC-TE B.E.	GX24q-3	4000	32	37	65,4	2400	75,00	16070421	16071421	16072421

BANG CARRE + Esclave Préavis Extinction										
Désignation	CULOT	CCT (K)	Puissance lampe (W)	Puissance luminaire (W)	Rendement luminaire (%)	Flux de la source (lm)	Rendement lumineux de la source (lm/W)	BLANC	GRIS	NOIR
1x18W TC-DE B.E.	G24q-2	4000	18	22	87,7	1200	66,67	16040404	16041404	16042404
1x26W TC-DE B.E.	G24q-3	4000	26	30	87,7	1800	69,23	16060404	16061404	16062404
1x32W TC-TE B.E.	GX24q-3	4000	32	37	65,4	2400	75,00	16070404	16071404	16072404

BANG CARRE + Esclave Préavis Veille / Switch Dim										
Désignation	CULOT	CCT (K)	Puissance lampe (W)	Puissance luminaire (W)	Rendement luminaire (%)	Flux de la source (lm)	Rendement lumineux de la source (lm/W)	BLANC	GRIS	NOIR
1x18W TC-DE B.E.	G24q-2	4000	18	22	87,7	1200	66,67	16040405	16041405	16042405
1x26W TC-DE B.E.	G24q-3	4000	26	30	87,7	1800	69,23	16060405	16061405	16062405
1x32W TC-TE B.E.	GX24q-3	4000	32	37	65,4	2400	75,00	16070405	16071405	16072405

BANG CARRE avec Détection Pro <i>voir caractéristiques techniques et conditions d'utilisation du détecteur sur www.securlite.com (NOT0400)</i>										
Désignation	CULOT	CCT (K)	Puissance lampe (W)	Puissance luminaire (W)	Rendement luminaire (%)	Flux de la source (lm)	Rendement lumineux de la source (lm/W)	BLANC	GRIS	NOIR
Max.60W halo. 23W CFLi E27 S/L	E27	-	-	-	87,7	-	-	16000011	16001011	16002011
1x18W TC-DE B.E.	G24q-2	4000	18	22	87,7	1200	66,67	16040411	16041411	16042411
1x26W TC-DE B.E.	G24q-3	4000	26	30	87,7	1800	69,23	16060411	16061411	16062411
1x32W TC-TE B.E.	GX24q-3	4000	32	37	65,4	2400	75,00	16070411	16071411	16072411
LED A60 / 827	E27	2700	8	9	76,6	806	100,75	16010311	16011311	16012311

BANG CARRE avec Détection Pro + préavis de veille <i>voir caractéristiques techniques et conditions d'utilisation du détecteur sur www.securlite.com (NOT0405)</i>										
Désignation	CULOT	CCT (K)	Puissance lampe (W)	Puissance luminaire (W)	Rendement luminaire (%)	Flux de la source (lm)	Rendement lumineux de la source (lm/W)	BLANC	GRIS	NOIR
1x18W TC-DE B.E.	G24q-2	4000	18	22	87,7	1200	66,67	16040415	16041415	16042415
1x26W TC-DE B.E.	G24q-3	4000	26	30	87,7	1800	69,23	16060415	16061415	16062415
1x32W TC-TE B.E.	GX24q-3	4000	32	37	65,4	2400	75,00	16070415	16071415	16072415

BANG CARRE avec Détection Pro + préavis d'extinction <i>voir caractéristiques techniques et conditions d'utilisation du détecteur sur www.securlite.com (NOT0405)</i>										
Désignation	CULOT	CCT (K)	Puissance lampe (W)	Puissance luminaire (W)	Rendement luminaire (%)	Flux de la source (lm)	Rendement lumineux de la source (lm/W)	BLANC	GRIS	NOIR
1x18W TC-DE B.E.	G24q-2	4000	18	22	87,7	1200	66,67	16040414	16041414	16042414
1x26W TC-DE B.E.	G24q-3	4000	26	30	87,7	1800	69,23	16060414	16061414	16062414
1x32W TC-TE B.E.	GX24q-3	4000	32	37	65,4	2400	75,00	16070414	16071414	16072414

Données techniques et dimensionnelles fournies à titre indicatif et modifiables sans préavis. Nous consulter au préalable