

Caractéristiques

- Tension nominale : 220-240 V AC, 50/60 Hz
- Plage de tension d'entrée : 198-264 V AC
- Classe de protection : I
- IP : 66
- IK : 11++ / 120 joules
- ERP/ IGH : test au fil incandescent 850° / 30 s
- Température ambiante nominale de fonctionnement : 25° C
- Température d'utilisation : -20 °C ... +35 °C
- Jupe anti-arrachement, 4 points fixations internes
- VK65 en applique, VK66 en plafonnier, VK66 en encastrément
- IRC : 80
- SDCM : 3
- Risque photobiologique : RG0
- Source lumineuse de classe énergétique C
- Maintien du flux : L80B10 / 72 000 h
- Nombre de cycle de commutation du détecteur : 1 000 000 à charge max.
- Luminaire réparable. Pièces détachées disponibles sur demande
- Garantie 5 ans, détail des conditions consultable sur securlite.com

Applications

- Luminaire architectural pour environnement intérieur ou extérieur soumis à vandalisme moyen et élevé
- Conditions d'utilisations :
 - Modèles avec détection : adaptés à une utilisation en intérieur
 - Positions d'installation : se référer à la notice d'installation

Matériaux

- Base en fonte d'aluminium qualité marine
- Diffuseur : polycarbonate opalescent
- Couronne d'encastrement (option) : acier + cataphorèse et peinture identique à la base
- RoHS : les produits ne contiennent pas de substances interdites telles que définies dans la directive européenne 2011/65/UE et avenants

Couleurs / parachèvements

- Couleurs : noir mat RAL 9005, gris alu RAL 9006, blanc mat RAL 9016
- Peinture polyester résistante à l'abrasion et aux éléments chimiques et polluants

Câblage

- Bornier d'alimentation : automatique à double entrée pour fils 1,5 mm²
- 2 entrées câble Ø 20,5 mm défonçable pour passe fils

Données techniques et dimensionnelles fournies à titre indicatif et modifiables sans préavis. Nous consulter au préalable.

Visserie

- Diffuseur : fermeture par 3 vis inox M5 antivandales 2 points, avec rondelles d'étanchéité

Options

- Vis standard (VK54) : ajouter le suffixe 9702 au code produit - (ex : 252xxxxx **9702**)
- Version encastré (couronne d'encastrement) : ajouter le suffixe 9802 au code produit – (ex : 252xxxxx **9802**)
- LED de veille 3W (sur demande) : ajouter le suffixe 9301 au code produit – (ex : 252xxxxx **9301**)

Outils *(A commander séparément)*

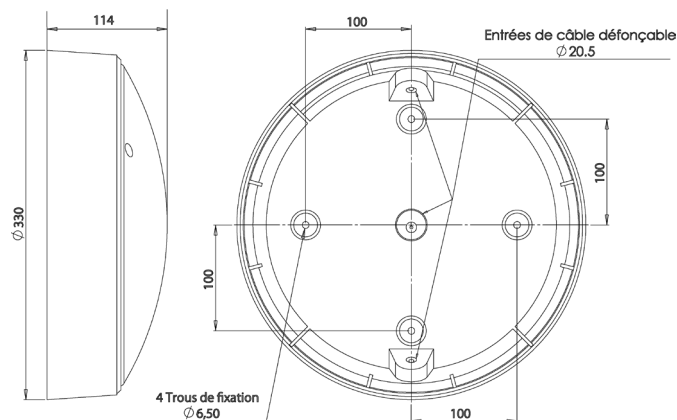
- Insert M5 pour vis inviolable 2 points logés – code : **98000003**
- Télécommande pour version radio piloté – code : **98000010**
- Tournevis porte insert M5 – code : **98000005**

Homologation

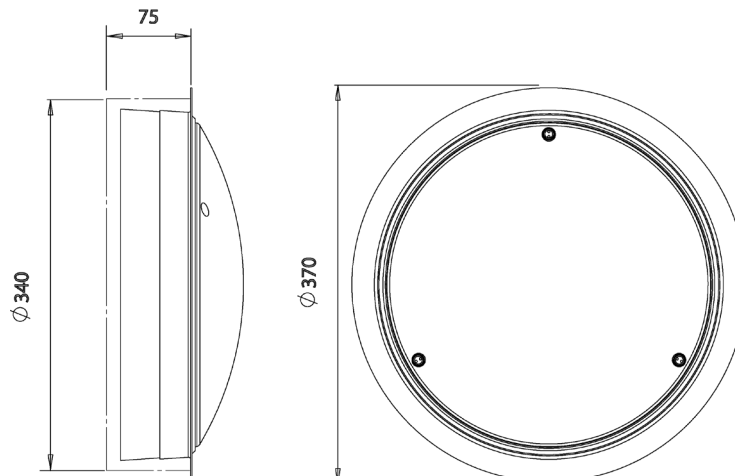
Certificats disponibles :

- Certificat CE (d'après EN60598-1 / 2-1 / 2-2)
- Certificat test fil incandescent (selon les produits)
- Eligible au BAR-EQ-110 pour les versions avec détecteur
- Eligible au RES-EC-104

Dimensions



Version Encastrée (25xxxxxx **9802**) :



Données techniques et dimensionnelles fournies à titre indicatif et modifiables sans préavis. Nous consulter au préalable.

Données techniques et codes commande

RONDO LED avec détection Pro + préavis d'extinction ou de veille + radio pilotage

voir caractéristiques techniques et conditions d'utilisation du détecteur sur www.securlite.com (NOT0430)

Désignation	CCT (K)	Puissance (W)	Puissance veille (W)	Flux lumineux (lm)	Efficacité lumineuse (lm/W)	BLANC	GRIS	NOIR	Poids (kg)
Rondo LED 1800	3000	13	0,5	1500	115	25200317	25201317	25202317	4
Rondo LED 1800	4000	13	0,5	1550	119	25200417	25201417	25202417	4
Rondo LED 2400	3000	18	0,5	2050	114	25230317	25231317	25232317	4
Rondo LED 2400	4000	18	0,5	2150	119	25230417	25231417	25232417	4
Rondo LED 3000	3000	21	0,5	2450	117	25220317	25221317	25222317	4
Rondo LED 3000	4000	21	0,5	2550	121	25220417	25221417	25222417	4

RONDO LED version esclave + préavis d'extinction ou de veille + radio pilotage

voir caractéristiques techniques et conditions d'utilisation du détecteur sur www.securlite.com (NOT0440)

Désignation	CCT (K)	Puissance (W)	Puissance veille (W)	Flux lumineux (lm)	Efficacité lumineuse (lm/W)	BLANC	GRIS	NOIR	Poids (kg)
Rondo LED 1800	3000	13	0,5	1500	115	25200307	25201307	25202307	4
Rondo LED 1800	4000	13	0,5	1550	119	25200407	25201407	25202407	4
Rondo LED 2400	3000	18	0,5	2050	114	25230307	25231307	25232307	4
Rondo LED 2400	4000	18	0,5	2150	119	25230407	25231407	25232407	4
Rondo LED 3000	3000	21	0,5	2450	117	25220307	25221307	25222307	4
Rondo LED 3000	4000	21	0,5	2550	121	25220407	25221407	25222407	4

RONDO LED + gradable DALI + switch dimming

Désignation	CCT (K)	Puissance (W)	Puissance veille (W)	Flux lumineux (lm)	Efficacité lumineuse (lm/W)	BLANC	GRIS	NOIR	Poids (kg)
Rondo LED 1800	3000	12	<0,5	1500	125	25200321	25201321	25202321	4
Rondo LED 1800	4000	12	<0,5	1550	129	25200421	25201421	25202421	4
Rondo LED 2400	3000	18	<0,5	2050	114	25230321	25231321	25232321	4
Rondo LED 2400	4000	18	<0,5	2150	119	25230421	25231421	25232421	4
Rondo LED 3000	3000	21	<0,5	2450	117	25220321	25221321	25222321	4
Rondo LED 3000	4000	21	<0,5	2550	121	25220421	25221421	25222421	4

- Notice d'utilisation : www.securlite.com (NOT0545)