



VOILA ACCESS

Caractéristiques

- Tension nominale : 220-240 V AC, 50/60 Hz
- Plage de tension d'entrée : 198-264 V AC
- Classe de protection : II
- IP : 55 avec joint silicone
- IK : 10 / 20 joules
- ERP/ IGH : test au fil incandescent 850° / 30 s
- Température ambiante nominale de fonctionnement : 25° C
- Température d'utilisation : -20 °C ... +35 °C
- Jupe anti-arrachement, 4 points fixations internes
- VK26 en applique, VK26 en plafonnier
- IRC : 80
- SDCM : 5
- Risque photobiologique : RG0
- Source lumineuse de classe énergétique C
- Maintien du flux : L70B10 / 56 000 h
- Luminaire réparable. Pièces détachées disponibles sur demande
- Garantie 3 ans, détail des conditions consultable sur securlite.com

Applications

- Luminaire architectural pour environnement intérieur ou extérieur soumis à vandalisme moyen
- Conditions d'utilisations :
- Modèles avec détection : adaptés à une utilisation en intérieur
 - Positions d'installation : se référer à la notice d'installation

Matériaux

- Base : polycarbonate recyclé
- Diffuseur : polycarbonate opalescent
- RoHS : les produits ne contiennent pas de substances interdites telles que définies dans la directive européenne 2011/65/UE et avenants

Couleurs / parachèvements

- Couleur base recyclée : blanc RAL9003 / noir RAL9005
- Cache-vis : blanc RAL9003 / noir RAL9005

Câblage

- Bornier d'alimentation : automatique à double entrée pour fils 1,5 mm²
- 1 entrée câble Ø 20,5 mm + 1 entrée câble Ø 20,5 mm défonçable pour passe fils
- Entrées câbles latérales pour tube IRL en réhabilitation

Visserie

- Version anti-vandale avec vis de fixation du diffuseur en inox M5 anti-vandales 2 points
- Visserie captive avec diffuseur

Options

- Vis cruciforme : ajouter le suffixe **9702** au code produit - (ex : 107xxxxx **9702**)

Outils (A commander séparément)

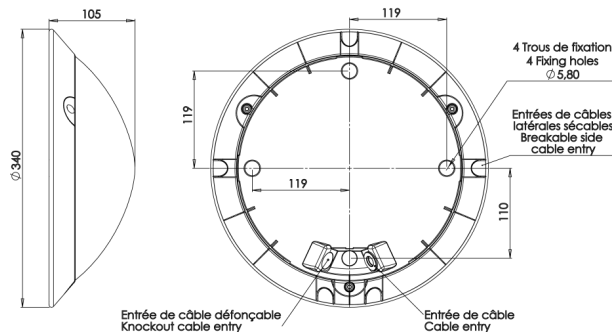
- Insert M5 pour vis inviolable 2 points logés – code : **98000003**
- Tournevis porte insert M5 – code : **98000005**

Homologation

Certificats disponibles :

- Certificat CE (d'après EN60598-1 / 2-1)
- Certificat test fil incandescent (selon les produits)
- Eligible au BAR-EQ-110 pour les versions avec détecteur
- PEP version ON/OFF blanche disponible : <https://register.pep-ecopassport.org>
- PEP version Pilotable blanche disponible : <https://register.pep-ecopassport.org>

Dimensions



Données techniques et codes commande

VOILA ACCESS						
Désignation	CCT (K)	Puissance (W)	Puissance veille (W)	Flux lumineux (lm)	Efficacité lumineuse (lm/W)	Référence
Voila Access blanc 1200	4000	10	-	1090	109	10720400
Voila Access noir 1200	4000	10	-	1080	108	10722400
Voila Access blanc 2000	4000	14	-	1600	114,3	10730400
Voila Access noir 2000	4000	14	-	1540	110	10732400
Voila Access blanc 2750	4000	19	-	2325	122,4	10740400
Voila Access noir 2750	4000	19	-	2220	116,8	10742400

VOILA ACCESS avec détection voir caractéristiques techniques et conditions d'utilisation du détecteur sur www.securlite.com (NOT0805)						
Désignation	CCT (K)	Puissance (W)	Puissance veille (W)	Flux lumineux (lm)	Efficacité lumineuse (lm/W)	Référence
Voila Access blanc 1200	4000	11	<0,5	1090	99	10720410
Voila Access noir 1200	4000	11	<0,5	1080	108	10722410
Voila Access blanc 2000	4000	15	<0,5	1600	106,7	10730410
Voila Access noir 2000	4000	15	<0,5	1540	110	10732410
Voila Access blanc 2750	4000	19	<0,5	2325	122,4	10740410
Voila Access noir 2750	4000	19	<0,5	2220	116,8	10742410

Notice d'utilisation : www.securlite.com (NOT0315)

Données techniques et dimensionnelles fournies à titre indicatif et modifiables sans préavis. Nous consulter au préalable.