



TITAN S (S2-S3-S4)

Caractéristiques

- Tension nominale : 220-240 V AC, 50/60 Hz
- Plage de tension d'entrée : 198-264 V AC
- Classe de protection : I
- IP : 65
- IK : 11++ / 120 joules
- ERP / IGH : test au fil incandescent 850° / 30 s
- Température ambiante nominale de fonctionnement : 25° C
- Température d'utilisation : -25 °C ... +35 °C
- VK66 en angle ; VK65 en applique ; VK66 en plafonnier ; VK66 en encastré
- IRC : 80
- SDCM : 3
- Risque photobiologique : RG0
- Source lumineuse de classe énergétique C
- Maintien du flux : L80B10 / 72 000 h
- Nombre de cycle de commutation du détecteur : 1 000 000 à charge max.
- Luminaire réparable. Pièces détachées disponibles sur demande
- Garantie 5 ans, détail des conditions consultable sur securlite.com

Applications

- Luminaire technique version acier EZ pour environnement intérieur ou extérieur
- Luminaire technique version inox 316L pour environnement corrosif sévère (bord de mer) intérieur ou extérieur
- Luminaire technique version inox 304L + peinture pour environnement intérieur ou extérieur
- Conditions d'utilisations :
 - Modèles avec détection : adaptés à une utilisation en intérieur
 - Positions d'installation : se référer à la notice d'installation

Matériaux

- Version saillie (TITAN S2 & S3) : base acier EZ 10/10 et cadre acier EZ 20/10
- Version encastrée inox 316L (TITAN S4) : base et cadre en inox 316L
- Version encastrée inox 304L peint (TITAN S4) : base et cadre en inox 304L peint
- Diffuseur : polycarbonate opalescent
- RoHS : les produits ne contiennent pas de substances interdites telles que définies dans la directive européenne 2011/65/UE et avenants

Couleurs / parachèvements

- Versions :
 - Acier EZ : peinture polyester poudrée résistante à l'abrasion et éléments chimiques polluants grise RAL7016
 - Inox 316L : inox brossé
 - Inox 304L : peinture polyester poudrée résistante à l'abrasion et éléments chimiques polluants grise RAL7016

Câblage

- Bornier d'alimentation : automatique à double entrée pour fils 1,5 mm², 3 pôles pour versions standards
- Platine coulissante débrochable
- 2 entrées de câbles pour presse étoupe M20 sur flancs latéraux (1 PE + 1 bouchon fourni)
- 1 entrée de câbles au dos pour passe-fils (fourni)
- Version encastrée : 2 entrées de câbles au dos pour passe-fils (fourni)

Visserie

- Diffuseur : fermeture par vis inox M6 antivandales 2 points, avec rondelles d'étanchéité

Options

- Diffuseur plat Duroflam® (IK11+ 80J) : ajouter le suffixe **9413** au code produit – ex : (50xxxxxx **9413**)
- Diffuseur plat PC opalescent (IK11+ 80J) : ajouter le suffixe **9415** au code produit – ex : (50xxxxxx **9415**)
- Protection antigraffiti : ajouter le suffixe **9601** au code produit – ex : (50xxxxxx **9601**)
- Visserie inox cruciforme (VK54) : ajouter le suffixe **9702** au code produit – ex : (50xxxxxx **9702**)

Outils (A commander séparément)

- Insert M6 pour vis inviolable 2 points logés – code **98000004**
- Tournevis porte insert M6 – code : **98000005**

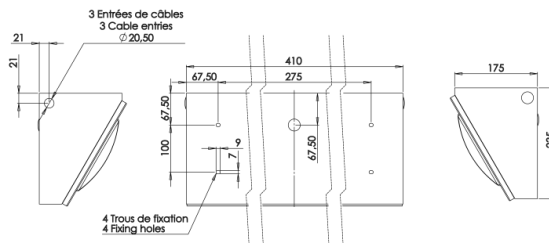
Homologation

Certificats disponibles :

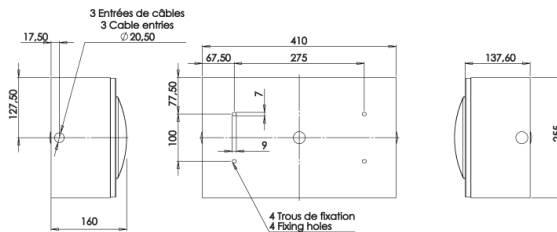
- Certificat CE (d'après EN60598-1 / 2-1 / 2-2)
- Certificat test fil incandescent (selon les produits)
- Eligible au BAR-EQ-110 pour les versions détection
- Eligible au RES-EC-104 (version S3/S4 pose plafond uniquement)

Dimensions

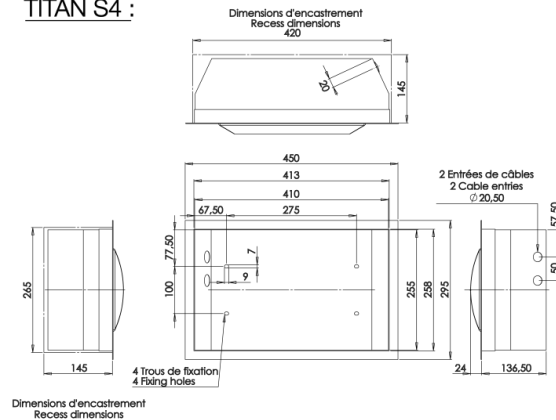
TITAN S2 :



TITAN S3 :



TITAN S4 :



Données techniques et dimensionnelles fournies à titre indicatif et modifiables sans préavis. Nous consulter au préalable.

Données techniques et codes commande

TITAN S2-S3-S4 LED										
Désignation	CCT	Puissance (W)	Puissance veille (W)	Flux lumineux (lm)	Efficacité lumineuse (lm/W)	Longueur (mm)	Référence Titan S2 EZ peint	Référence Titan S3 EZ peint	Référence Titan S4 Inox 316L brossé	Référence Titan S4 Inox 304L + peinture
2x900lm	3000K	14	-	1430	102	410	50061300	50261300	50468300	50561300
2x900lm	4000K	14	-	1490	106	410	50061400	50261400	50468400	50561400
2x1300lm	3000K	22	-	2400	109	410	50071300	50271300	50478300	50571300
2x1300lm	4000K	22	-	2500	114	410	50071400	50271400	50478400	50571400
2x2400lm	3000K	34	-	3350	99	410	50051300	50251300	50458300	50551300
2x2400lm	4000K	34	-	3450	101	410	50051400	50251400	50458400	50551400

TITAN S2-S3-S4 LED + détection Pro voir caractéristiques techniques et conditions d'utilisation du détecteur sur www.securlite.com (NOT0410)										
Désignation	CCT	Puissance (W)	Puissance veille (W)	Flux lumineux (lm)	Efficacité lumineuse (lm/W)	Longueur (mm)	Référence Titan S2 EZ peint	Référence Titan S3 EZ peint	Référence Titan S4 Inox 316L brossé	Référence Titan S4 Inox 304L + peinture
2x900lm	3000K	15	-	1430	95	410	50061312	50261312	50468312	50561312
2x900lm	4000K	15	-	1490	99	410	50061412	50261412	50468412	50561412
2x1300lm	3000K	23	-	2400	104	410	50071312	50271312	50478312	50571312
2x1300lm	4000K	23	-	2500	107	410	50071412	50271412	50478412	50571412
2x2400lm	3000K	35	-	3350	96	410	50051312	50251312	50458312	50551312
2x2400lm	4000K	35	-	3450	99	410	50051412	50251412	50458412	50551412

Notice d'utilisation : www.securlite.com (NOT0585)