



VAUBAN A / E

Caractéristiques

- Tension nominale : 220-240 V AC, 50/60 Hz
- Plage de tension d'entrée : 198-264 V AC
- Classe de protection : I
- IP : 65
- IK : 11+ / 80 joules
- ERP / IGH : test au fil incandescent 850° / 30 s
- Température ambiante nominale de fonctionnement : 25° C
- Température d'utilisation : -25 °C ... +35 °C
- VK45 en applique, VK46 en plafonnier, VK46 encastré
- IRC : 80
- SDCM : 3
- Risque photobiologique : RG0
- Source lumineuse de classe énergétique C
- Maintien du flux : L80B10 / supérieur à 72 000 h
- Maintien du flux : L90B50 / 52 000 h
- Nombre de cycle de commutation du détecteur : 1 000 000 à charge max.
- Luminaire réparable. Pièces détachées disponibles sur demande
- Garantie 5 ans, détail des conditions consultable sur securlite.com

Applications

- Luminaire technique version acier EZ pour environnement intérieur ou extérieur
- Luminaire technique version inox 316L pour environnement corrosif sévère (bord de mer) intérieur ou extérieur
- Luminaire technique version inox 304L + peinture pour environnement intérieur ou extérieur
- Positions d'installation : se référer à la notice d'installation

Matériaux

- Version saillie : base acier EZ 10/10 et cadre acier EZ 20/10
- Version encastrée inox 316L : base et cadre en inox 316L
- Version encastré inox 304L peint : base et cadre en inox 304L peint
- Diffuseur : polycarbonate opalescent
- RoHS : les produits ne contiennent pas de substances interdites telles que définies dans la directive européenne 2011/65/UE et avenants

Couleurs / parachèvements

- Version :
 - Acier EZ : peinture polyester poudrée résistante à l'abrasion et éléments chimiques polluants grise RAL7016
 - Inox 316L : inox brossé
 - Inox 304L : peinture polyester poudrée résistante à l'abrasion et éléments chimiques polluants grise RAL7016

Câblage

- Bornier d'alimentation : automatique à double entrée pour fils 3 x 1,5 mm²
- 1 entrée de câbles Ø 20,5 mm à l'arrière pour passe-fils (fourni)

Données techniques et dimensionnelles fournies à titre indicatif et modifiables sans préavis. Nous consulter au préalable.

Visserie

- Diffuseur : fermeture par vis inox M6 antivandales 2 points, avec rondelles d'étanchéité

Options

- Diffuseur plat Duroflam (IK11+ 80J) : ajouter le suffixe **9413** à la réf – ex : (51xxxxxx **9413**)
- Diffuseur plat PC opalescent (IK11+ 80J) : ajouter le suffixe **9415** à la réf – ex : (51xxxxxx **9415**)
- Protection antigraffiti : ajouter le suffixe **9601** à la réf – ex : (51xxxxxx **9601**)
- Visserie inox cruciforme (VK44) : ajouter le suffixe **9702** à la réf – ex : (51xxxxxx **9702**)

Outils (A commander séparément)

- Insert M6 pour vis inviolable 2 points logés – code **98000004**
- Tournevis porte insert M6 – code : **98000005**

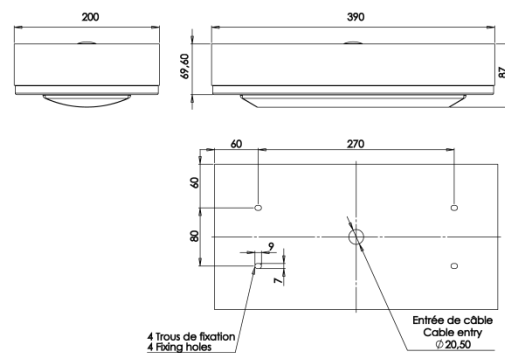
Homologation

Certificats disponibles :

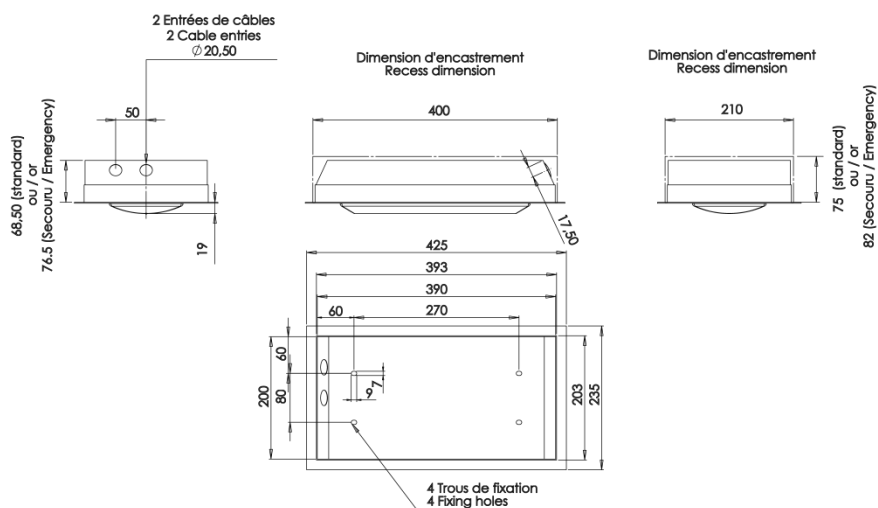
- Certificat CE (d'après EN60598-1 / 2-1 / 2-2)
- Certificat test fil incandescent (selon les produits)

Dimensions

VAUBAN A :



VAUBAN E :



Données techniques et dimensionnelles fournies à titre indicatif et modifiables sans préavis. Nous consulter au préalable.

Données techniques et codes commande

| VAUBAN A LED | | | | | | |
|--------------|---------|---------------|--------------------|-----------------------------|----------------------|--------------------------|
| Désignation | CCT (K) | Puissance (W) | Flux lumineux (lm) | Efficacité lumineuse (lm/W) | Longueur façade (mm) | Référence acier EZ peint |
| 1 module | 3000K | 7,8 | 700 | 89,7 | 390 | 51151300 |
| 1 module | 4000K | 7,8 | 725 | 92,9 | 390 | 51151400 |
| 2 modules | 3000K | 17 | 1650 | 97 | 390 | 51161300 |
| 2 modules | 4000K | 17 | 1700 | 100 | 390 | 51161400 |

| VAUBAN A LED gradable DALI + switch dimming + préavis de veille | | | | | | |
|---|---------|---------------|--------------------|-----------------------------|----------------------|--------------------------|
| Désignation | CCT (K) | Puissance (W) | Flux lumineux (lm) | Efficacité lumineuse (lm/W) | Longueur façade (mm) | Référence acier EZ peint |
| 1 module | 3000K | 7,8 | 700 | 89,7 | 390 | 51151321 |
| 1 module | 4000K | 7,8 | 725 | 92,9 | 390 | 51151421 |
| 2 modules | 3000K | 17 | 1650 | 97 | 390 | 51161321 |
| 2 modules | 4000K | 17 | 1700 | 100 | 390 | 51161421 |

| VAUBAN E LED inox | | | | | | | | |
|-------------------|---------|---------------|--------------------|-----------------------------|----------------------------|----------------------|----------------------------|---------------------------|
| Désignation | CCT (K) | Puissance (W) | Flux lumineux (lm) | Efficacité lumineuse (lm/W) | Longueur encastrement (mm) | Longueur façade (mm) | Référence inox 316L brossé | Référence inox 304L peint |
| 1 module | 3000K | 7,8 | 700 | 89,7 | 400 | 425 | 51358300 | 51451300 |
| 1 module | 4000K | 7,8 | 725 | 92,9 | 400 | 425 | 51358400 | 51451400 |
| 2 modules | 3000K | 17 | 1650 | 97 | 400 | 425 | 51368300 | 51461300 |
| 2 modules | 4000K | 17 | 1700 | 100 | 400 | 425 | 51368400 | 51461400 |

| VAUBAN E LED inox gradable DALI + switch dimming + préavis de veille | | | | | | | | |
|--|---------|---------------|--------------------|-----------------------------|----------------------------|----------------------|----------------------------|---------------------------|
| Désignation | CCT (K) | Puissance (W) | Flux lumineux (lm) | Efficacité lumineuse (lm/W) | Longueur encastrement (mm) | Longueur façade (mm) | Référence inox 316L brossé | Référence inox 304L peint |
| 1 module | 3000K | 7,8 | 700 | 89,7 | 400 | 425 | 51358321 | 51451321 |
| 1 module | 4000K | 7,8 | 725 | 92,9 | 400 | 425 | 51358421 | 51451421 |
| 2 modules | 3000K | 17 | 1650 | 97 | 400 | 425 | 51368321 | 51461321 |
| 2 modules | 4000K | 17 | 1700 | 100 | 400 | 425 | 51368421 | 51461421 |

Notice d'utilisation : www.securlite.com (NOT0590)