



VOILA + VEILLE LED

Caractéristiques

- Tension nominale : 220-240 V AC, 50/60 Hz
- Plage de tension d'entrée : 198-264 V AC
- Classe de protection : II
- IP : 55 avec joint silicone
- IK : 10 / 20 joules
- ERP/ IGH : test au fil incandescent 850° / 30 s
- Température ambiante nominale de fonctionnement : 25° C
- Température d'utilisation : -20 °C ... +35 °C
- Jupe anti-arrachement, 4 points fixations internes
- VK26 en applique, VK26 en plafonnier
- IRC : 80
- SDCM : 3
- Risque photobiologique : RG0
- Source lumineuse de classe énergétique C
- Maintien du flux : L80B10 / 72 000 h
- Luminaire réparable. Pièces détachées disponibles sur demande
- Garantie 5 ans, détail des conditions consultable sur securlite.com

Applications

- Luminaire architectural pour environnement intérieur ou extérieur soumis à vandalisme moyen
- Conditions d'utilisations :
- Modèles avec détection : adaptés à une utilisation en intérieur
 - Positions d'installation : se référer à la notice d'installation

Matériaux

- Base : polycarbonate recyclé
- Diffuseur : polycarbonate opalescent
- RoHS : les produits ne contiennent pas de substances interdites telles que définies dans la directive européenne 2011/65/UE et avenants

Couleurs / parachèvements

- Couleurs base standard : blanc RAL9003, noir RAL9005 ou gris RAL7035
- Cache-vis : blanc RAL9003, noir RAL9005, gris RAL7035

Câblage

- Bornier d'alimentation : automatique à double entrée pour fils 1,5 mm²
- 1 entrée câble Ø 20,5 mm + 1 entrée câble Ø 20,5 mm défonçable pour passe fils
- Entrées câbles latérales pour tube IRL en réhabilitation

Visserie

- Version standard avec vis de fixation du diffuseur en inox M5 empreinte cruciforme (VK24)
- Version antivandale avec vis de fixation du diffuseur en inox M5 antivandales 2 points logés
- Visserie captive avec diffuseur

Options

- Vis cruciforme : ajouter le suffixe **9702** au code produit - (ex : 107xxxxx **9702**)
- KIT VOILA CACHE VIS GRIS RAL7035 – code **98100011**
- KIT VOILA CACHE VIS NOIR RAL9005 – code **98100003**
- KIT VOILA CACHE VIS BLANC RAL9003 – code **98100012**

Outils (A commander séparément)

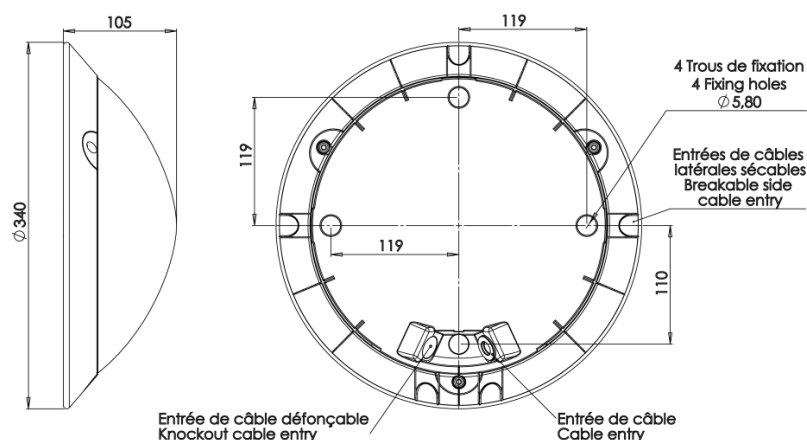
- Insert M5 pour vis inviolable 2 points logés – code : **98000003**
- Télécommande pour version radio piloté – code : **98000010**
- Tournevis porte insert M5 – code : **98000005**

Homologation

Certificats disponibles :

- Certificat CE (d'après EN60598-1 / 2-1)
- Certificat test fil incandescent (selon les produits)
- Eligible au BAR-EQ-110 pour les versions avec détecteur

Dimensions



Données techniques et codes commande

VOILA LED + veille LED								
Désignation	CCT (K)	Puissance (W)	Flux lumineux (lm)	Efficacité lumineuse (lm/W)	Puissance LED de veille (W)	BLANC	GRIS	NOIR
Voila LED 1200	3000	8,9	1030	116	3	106003009301	106033009301	106023009301
Voila LED 1200	4000	8,9	1075	121	3	106004009301	106034009301	106024009301
Voila LED 1800	3000	13	1445	111	3	106103009301	106133009301	106123009301
Voila LED 1800	4000	13	1505	116	3	106104009301	106134009301	106124009301
Voila LED 2400	3000	18	2040	113	3	106203009301	106233009301	106223009301
Voila LED 2400	4000	18	2125	118	3	106204009301	106234009301	106224009301
Voila LED 3000	3000	20	2450	123	3	106703009301	106733009301	106723009301
Voila LED 3000	4000	20	2550	127	3	106704009301	106734009301	106724009301

Notice d'utilisation : www.securlite.com (NOT0315)

Données techniques et dimensionnelles fournies à titre indicatif et modifiables sans préavis. Nous consulter au préalable.