



BANG ROND E27 BANG CARRÉ E27 BANG RECTANGLE E27

Caractéristiques

- Tension nominale : 220-240 V AC, 50/60 Hz
- Plage de tension d'entrée : 198-264 V AC
- Classe de protection : II
- IP : 55 avec joint silicone
- IK : 11 / 50 joules
- ERP/ IGH : test au fil incandescent 850° / 30 s
- Température ambiante nominale de fonctionnement : 25° C
- Température d'utilisation : -20 °C ... +35 °C
- Jupe anti-arrachement, 4 points fixations internes
- VK35 en applique, VK36 en plafonnier
- Nombre de cycle de commutation du détecteur : 1 000 000 à charge max.
- Luminaire réparable. Pièces détachées disponibles sur demande
- Garantie 1 an, détail des conditions consultable sur securlite.com

Applications

- Luminaire architectural pour environnement intérieur ou extérieur soumis à vandalisme moyen
- Conditions d'utilisations :
 - Modèles avec détection : adaptés à une utilisation en intérieur
 - Positions d'installation : se référer à la notice d'installation

Matériaux

- Base : polyamide renforcé
- Diffuseur opalescent : polycarbonate opalescent
- Rondelles vis : polycarbonate teinté masse
- RoHS : les produits ne contiennent pas de substances interdites telles que définies dans la directive européenne 2011/65/UE et avenants

Couleurs / parachèvements

- Couleurs base standard : blanc teinté masse RAL9003, peinture noire RAL9005 ou gris alu RAL9006
- Couleurs de la base aux choix selon nuancier catalogue et sur demande par peinture liquide sur couronne protégée par diffuseur clair recouvrant (version diffuseur opalescent en blanc RAL9003 obligatoire)
- Rondelles vis : blanc RAL9003, noir RAL9005, gris alu RAL7040

Câblage

- Bornier d'alimentation : automatique à double entrée pour fils 1,5 mm²
- 1 entrée câble Ø 20,5 mm + 1 entrée câble Ø 20,5 mm défonçable pour passe fils

Visserie

- Fermeture du diffuseur avec 3 vis de fixation en inox M5 empreinte de type antivandalisme 2 points et captives des rondelles

Données techniques et dimensionnelles fournies à titre indicatif et modifiables sans préavis. Nous consulter au préalable.

Options

- Diffuseur PC opalescent : ajouter le suffixe **9406** au code produit - (ex : 150xxxxx **9406**)
- Vis cruciforme : ajouter le suffixe **9702** au code produit - (ex : 150xxxxx **9702**)
- Vis cruciforme pour diffuseur opalescent : remplacer **9406** à la fin du code produit par 1004 - (ex : 150xxxxxxxxx**1004**)

Outils (A commander séparément)

- Insert M5 pour vis inviolable 2 points logés – code **98000003**
- Tournevis porte insert M5 – code : **98000005**

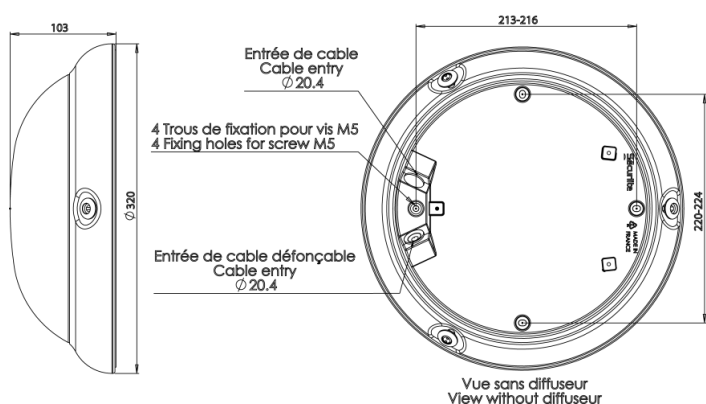
Homologation

Certificats disponibles :

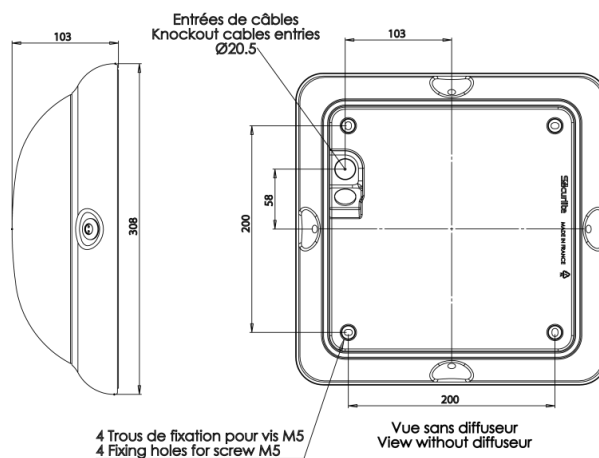
- Certificat CE (d'après EN60598-1 / 2-1)
- Certificat test fil incandescent (selon les produits)

Dimensions

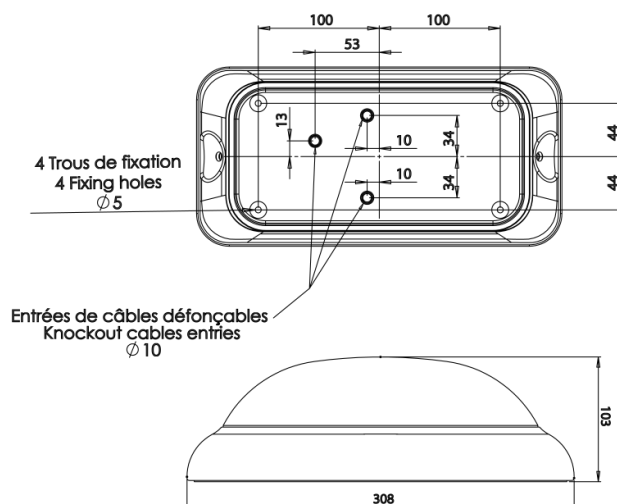
BANG ROND



BANG CARRÉ



BANG RECTANGLE



Données techniques et dimensionnelles fournies à titre indicatif et modifiables sans préavis. Nous consulter au préalable.

BANG ROND

Données techniques et codes commande

BANG ROND										
Désignation	CULOT	CCT (K)	Puissance lampe (W)	Puissance lumineaire (W)	Flux de la source (lm)	Flux lumineaire (lm)	Rendement lumineux du lumineaire (lm/W)	BLANC	GRIS	NOIR
E27 sans lampe	E27	-	-	-	-	-	-	15000000	15001000	15002000

BANG ROND avec Détection Pro <i>voir caractéristiques techniques et conditions d'utilisation du détecteur sur www.securlite.com (NOT0400)</i>										
Désignation	CULOT	CCT (K)	Puissance lampe (W)	Puissance lumineaire (W)	Flux de la source (lm)	Flux lumineaire (lm)	Rendement lumineux du lumineaire (lm/W)	BLANC	GRIS	NOIR
E27 sans lampe	E27	-	-	-	-	-	-	15000011	15001011	15002011

Notice d'utilisation : www.securlite.com (NOT0510)

BANG CARRÉ

Données techniques et codes commande

BANG CARRÉ										
Désignation	CULOT	CCT (K)	Puissance lampe (W)	Puissance lumineaire (W)	Flux de la source (lm)	Flux lumineaire (lm)	Rendement lumineux du lumineaire (lm/W)	BLANC	GRIS	NOIR
E27 sans lampe	E27	-	-	-	-	-	-	16000000	16001000	16002000

BANG CARRÉ avec Détection Pro <i>voir caractéristiques techniques et conditions d'utilisation du détecteur sur www.securlite.com (NOT0400)</i>										
Désignation	CULOT	CCT (K)	Puissance lampe (W)	Puissance lumineaire (W)	Flux de la source (lm)	Flux lumineaire (lm)	Rendement lumineux du lumineaire (lm/W)	BLANC	GRIS	NOIR
E27 sans lampe	E27	-	-	-	-	-	-	16000011	16001011	16002011

Notice d'utilisation : www.securlite.com (NOT0515)

BANG RECTANGLE

Données techniques et codes commande

BANG RECTANGLE E27										
Désignation	CULOT	CCT (K)	Puissance lampe (W)	Puissance lumineaire (W)	Flux de la source (lm)	Flux lumineaire (lm)	Rendement lumineux du lumineaire (lm/W)	BLANC	GRIS	NOIR
E27 sans lampe	E27	-	-	-	-	-	-	16800000	16801000	16802000

Notice d'utilisation : www.securlite.com (NOT0520)