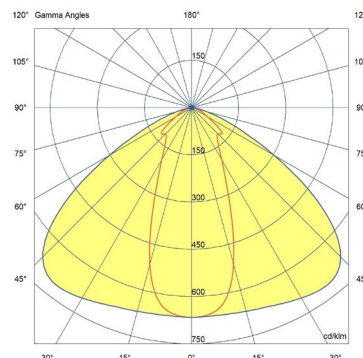




SYSTEO E CLAIR + OPTIQUE 60°

Caractéristiques

- Tension nominale : 220-240V AC, 50/60 Hz
- Plage de tension d'entrée : 198-264 V AC
- Classe de protection : 2
- IP : 65
- IK : 11+ / 80 joules
- ERP/ IGH : test au fil incandescent 850° / 30 s
- Température ambiante nominale de fonctionnement : 25° C
- Température d'utilisation : -20 °C ... +35 °C
- VK 45 (applique)
- IRC : 80
- SDCM : 3
- Risque photobiologique : RG0
- Source lumineuse de classe énergétique C
- Maintien du flux : L80B10 / supérieur à 72 000 h
- Maintien du flux : L90B50 / 50 000 h
- Nombre de cycle de commutation du détecteur : 1 000 000 à charge max.
- Luminaire réparable. Pièces détachées disponibles sur demande
- Garantie 5 ans, détail des conditions consultable sur securlite.com



Applications

- Luminaire architectural pour environnement intérieur ou extérieur soumis à vandalisme moyen
- Conditions d'utilisations :
 - UGR et GR à valider par une étude d'éclairage suivant l'environnement
 - Modèles avec détection : adaptés à une utilisation en intérieure
 - Positions d'installation : se référer à la notice d'installation

Matériaux

- Corps en alliage d'aluminium
 - Embouts et caches en alliage métallique
 - Diffuseur polycarbonate clair + optique de contrôle de flux 60°
 - Bornier débrochable
 - Joint d'étanchéité en SEBS
- RoHS : les produits ne contiennent pas de substances interdites telles que définies dans la directive européenne 2011/65/UE et avenants

Couleurs / parachèvements

- Protection anticorrosion bicouche
- Couleurs standard : Gris RAL7016 fine texture

Câblage

- Bornier d'alimentation : connecteur pour section de fils :
 - 1,5 mm² (câbles 3G1.5mm² ou 5G1.5mm²)
 - 2.5mm² (câbles 3G2.5mm²)
- 1 entrée par presse étoupe IP67 ISO M20 à une extrémité pour câble Ø 6 mm à 12 mm maximum
- Connexion rapide d'alimentation non apparente

Visserie

- Verrouillage de l'unité lumineuse par deux vis de sécurité inox Torx + Pin (M5 – Tx25)
- Verrouillage des caches embouts par deux vis de sécurité inox Torx + Pin (M4 – Tx20)

Options

- Câblage traversant - (ex : 58xxxxx**9101**)
- Vernis UV renforcé ou anti-graffiti – (ex : 58xxxxx**9601**)
- Entrée de câble latérale - (ex : 56xxxxx**9805**)
- Entrées de câbles latérales avec câblage traversant – (ex : 56xxxxx**9806**)

Outils (A commander séparément)

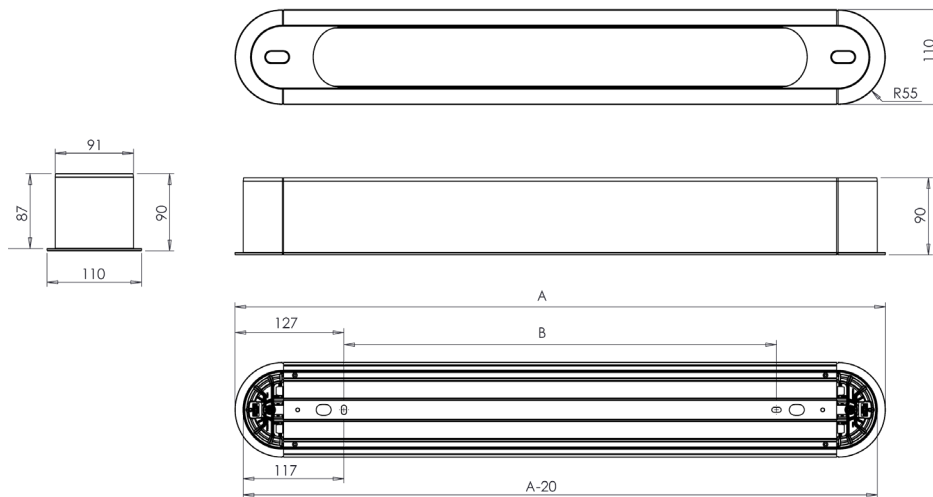
- Insert tête Torx + Pin (vis M4 – TX20) - code : **98000036**
- Insert tête Torx + Pin (vis M5 – TX25) - code : **98000012**
- Tournevis porte insert – code : **98000005**
- Télécommande pour version radio pilotée – code : **98000010**

Homologation

Certificats disponibles :

- Certificat CE (d'après EN60598-1 / 2-1 / 2-3)
- Certificat test fil incandescent (selon les produits)
- Eligible BAR-EQ-110 (versions avec détecteur)
- Eligible RES-EC-104 (versions pose plafond uniquement)

Dimensions



A (mm)	B version applique (mm)	B version suspendue (mm)	KG
1036	783	779	5,75 Kg
1316	1063	1059	7,00 Kg

Données techniques et codes commande

SYSTEO E CLAIR + OPTIQUE 60°							
Longueur L (mm)	CCT (K)	Puissance (W)	Puissance en veille (W)	Facteur de puissance	Flux lumineux (lm)	Efficacité lumineuse (lm/W)	Référence
1036	3000	9,1	-	0,75	1000	111	58191300
1036	4000	9,1	-	0,75	1050	117	58191400
1036	3000	14	-	0,85	1650	118	58161300
1036	4000	14	-	0,85	1750	125	58161400
1316	3000	19	-	0,90	2350	124	58171300
1316	4000	19	-	0,90	2450	129	58171400

SYSTEO E CLAIR + OPTIQUE 60° - version esclave + préavis d'extinction							
Longueur L (mm)	CCT (K)	Puissance (W)	Puissance en veille (W)	Facteur de puissance	Flux lumineux (lm)	Efficacité lumineuse (lm/W)	Référence
1036	3000	9,0	<0,20	0,75	1000	111	58191304
1036	4000	9,0	<0,20	0,75	1050	117	58191404
1036	3000	14	<0,20	0,85	1650	118	58161304
1036	4000	14	<0,20	0,85	1750	125	58161404
1316	3000	19	<0,20	0,90	2350	124	58171304
1316	4000	19	<0,20	0,90	2450	129	58171404

SYSTEO E CLAIR + OPTIQUE 60° - version esclave + préavis de veille							
Longueur L (mm)	CCT (K)	Puissance (W)	Puissance en mode éco ⁽¹⁾ (W)	Facteur de puissance	Flux lumineux (lm)	Efficacité lumineuse (lm/W)	Référence
1036	3000	9,0	2,4	0,75	1000	111	58191305
1036	4000	9,0	2,4	0,75	1050	117	58191405
1036	3000	14	3,0	0,85	1650	118	58161305
1036	4000	14	3,0	0,85	1750	125	58161405
1316	3000	19	3,2	0,90	2350	124	58171305
1316	4000	19	3,2	0,90	2450	129	58171405

SYSTEO E CLAIR + OPTIQUE 60° – détection Pro + radio pilotage							
Voir caractéristiques techniques et conditions d'utilisation du détecteur sur www.securlite.com (NOT0420)							
Longueur L (mm)	CCT (K)	Puissance (W)	Puissance en veille (W)	Facteur de puissance	Flux lumineux (lm)	Efficacité lumineuse (lm/W)	Référence
1036	3000	10	<0,50	0,77	1000	100	58191316
1036	4000	10	<0,50	0,77	1050	105	58191416
1036	3000	15	<0,50	0,85	1650	110	58161316
1036	4000	15	<0,50	0,85	1750	117	58161416
1316	3000	20	<0,50	0,90	2350	118	58171316
1316	4000	20	<0,50	0,90	2450	123	58171416

SYSTEO E CLAIR + OPTIQUE 60° - gradable DALI + switch dimming							
Voir caractéristiques techniques et conditions d'utilisation du dali sur www.securlite.com (NOT0880)							
Longueur L (mm)	CCT (K)	Puissance (W)	Puissance en veille (W)	Facteur de puissance	Flux lumineux (lm)	Efficacité lumineuse (lm/W)	Référence
1036	3000	9,0	<0,20	0,75	1000	111	58191321
1036	4000	9,0	<0,20	0,75	1050	117	58191421
1036	3000	14	<0,20	0,85	1650	118	58161321
1036	4000	14	<0,20	0,85	1750	125	58161421
1316	3000	19	<0,20	0,90	2350	124	58171321
1316	4000	19	<0,20	0,90	2450	129	58171421

SYSTEO E CLAIR + OPTIQUE 60° – détection Pro + radio pilotage + préavis d'extinction							
Voir caractéristiques techniques et conditions d'utilisation du détecteur sur www.securlite.com (NOT0420)							
Longueur L (mm)	CCT (K)	Puissance (W)	Puissance en veille (W)	Facteur de puissance	Flux lumineux (lm)	Efficacité lumineuse (lm/W)	Référence
1036	3000	10	<0,50	0,77	1000	100	58191344
1036	4000	10	<0,50	0,77	1050	105	58191444
1036	3000	15	<0,50	0,85	1650	110	58161344
1036	4000	15	<0,50	0,85	1750	117	58161444
1316	3000	20	<0,50	0,90	2350	118	58171344
1316	4000	20	<0,50	0,90	2450	123	58171444

Données techniques et codes commande

SYSTEO E CLAIR + OPTIQUE 60° – détection Pro + radio pilotage + préavis de veille							
Voir caractéristiques techniques et conditions d'utilisation du détecteur sur www.securlite.com (NOT0420)							
Longueur L (mm)	CCT (K)	Puissance (W)	Puissance en mode éco ⁽¹⁾ (W)	Facteur de puissance	Flux lumineux (lm)	Efficacité lumineuse (lm/W)	Référence
1036	3000	10	3,2	0,77	1000	100	58191345
1036	4000	10	3,2	0,77	1050	105	58191445
1036	3000	15	3,6	0,85	1650	110	58161345
1036	4000	15	3,6	0,85	1750	117	58161445
1316	3000	20	4,0	0,90	2350	118	58171345
1316	4000	20	4,0	0,90	2450	123	58171445

(1) : mode éco : mode de fonctionnement avec flux lumineux réduit à 10% du nominal.

Notice d'utilisation : www.securlite.com (NOT0890)