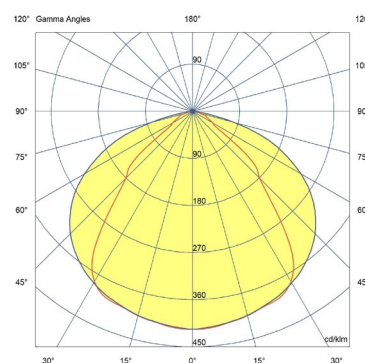




SYSTEO E CLAIR + OPTIQUE 90°

Caractéristiques

- Tension nominale : 220-240V AC, 50/60 Hz
- Plage de tension d'entrée : 198-264 V AC
- Classe de protection : 2
- IP : 65
- IK : 11+ / 80 joules
- ERP/ IGH : test au fil incandescent 850° / 30 s
- Température ambiante nominale de fonctionnement : 25° C
- Température d'utilisation : -20 °C ... +35 °C
- VK 45 (applique)
- IRC : 80
- SDCM : 3
- Risque photobiologique : RG0
- Source lumineuse de classe énergétique C
- Maintien du flux : L80B10 / supérieur à 72 000 h
- Maintien du flux : L90B50 / 50 000 h
- Nombre de cycle de commutation du détecteur : 1 000 000 à charge max.
- Luminaire réparable. Pièces détachées disponibles sur demande
- Garantie 5 ans, détail des conditions consultable sur securlite.com



Applications

- Luminaire architectural pour environnement intérieur ou extérieur soumis à vandalisme moyen
- Conditions d'utilisations :
 - UGR et GR à valider par une étude d'éclairage suivant l'environnement
 - Modèles avec détection : adaptés à une utilisation en intérieure
 - Positions d'installation : se référer à la notice d'installation

Matériaux

- Corps en alliage d'aluminium
- Embouts et caches en alliage métallique
- Diffuseur polycarbonate clair + optique de contrôle de flux 90°
- Bornier débrochable
- Joint d'étanchéité en SEBS
- RoHS : les produits ne contiennent pas de substances interdites telles que définies dans la directive européenne 2011/65/UE et avenants

Couleurs / parachèvements

- Protection anticorrosion bicouche
- Couleurs standard : Gris RAL7016 fine texture

Câblage

- Bornier d'alimentation : connecteur pour section de fils :
 - 1,5 mm² (câbles 3G1.5mm² ou 5G1.5mm²)
 - 2.5mm² (câbles 3G2.5mm²)
- 1 entrée par presse étoupe IP67 ISO M20 à une extrémité pour câble Ø 6 mm à 12 mm maximum
- Connexion rapide d'alimentation non apparente

Visserie

- Verrouillage de l'unité lumineuse par deux vis de sécurité inox Torx + Pin (M5 – Tx25)
- Verrouillage des caches embouts par deux vis de sécurité inox Torx + Pin (M4 – Tx20)

Options

- Câblage traversant - (ex : 58xxxxxx**9101**)
- Vernis UV renforcé ou anti-graffiti – (ex : 58xxxxxx**9601**)
- Entrée de câble latérale - (ex : 56xxxxxx**9805**)
- Entrées de câbles latérales avec câblage traversant – (ex : 56xxxxxx**9806**)

Outils (A commander séparément)

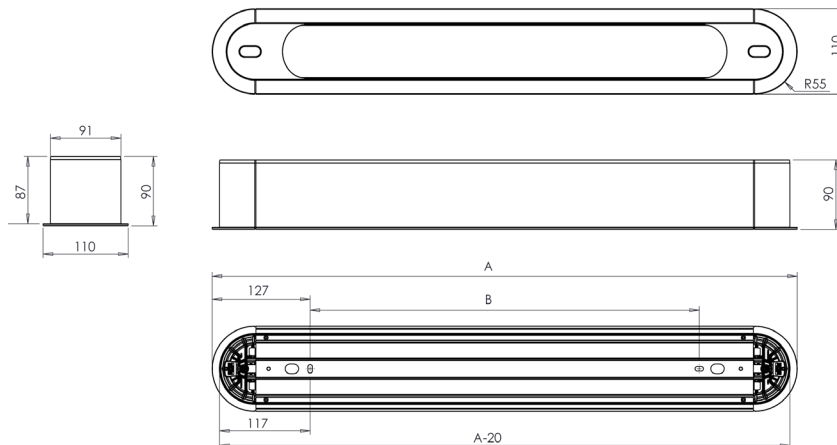
- Insert tête Torx + Pin (vis M4 – TX20) - code : **98000036**
- Insert tête Torx + Pin (vis M5 – TX25) - code : **98000012**
- Tournevis porte insert – code : **98000005**
- Télécommande pour version radio pilotée – code : **98000010**

Homologation

Certificats disponibles :

- Certificat CE (d'après EN60598-1 / 2-1 / 2-3)
- Certificat test fil incandescent (selon les produits)
- Eligible BAR-EQ-110 (versions avec détecteur)
- Eligible RES-EC-104 (versions pose plafond uniquement)

Dimensions



A (mm)	B version applique (mm)	B version suspendue (mm)	KG
1036	783	779	5,75 Kg
1316	1063	1059	7,00 Kg

Fiche technique

SYSTEO E CLAIR + OPTIQUE 90° – FT0335

Données techniques et codes commande

SYSTEO E CLAIR + OPTIQUE 90°							
Longueur L (mm)	CCT (K)	Puissance (W)	Puissance en veille (W)	Facteur de puissance	Flux lumineux (lm)	Efficacité lumineuse (lm/W)	Référence
1036	3000	9,1	-	0,75	1000	111	58241300
1036	4000	9,1	-	0,75	1050	117	58241400
1036	3000	14	-	0,85	1700	121	58211300
1036	4000	14	-	0,85	1750	125	58211400
1316	3000	19	-	0,90	2350	124	58221300
1316	4000	19	-	0,90	2450	129	58221400

SYSTEO E CLAIR + OPTIQUE 90° - version esclave + préavis d'extinction							
Longueur L (mm)	CCT (K)	Puissance (W)	Puissance en veille (W)	Facteur de puissance	Flux lumineux (lm)	Efficacité lumineuse (lm/W)	Référence
1036	3000	9,0	<0,20	0,75	1000	111	58241304
1036	4000	9,0	<0,20	0,75	1050	117	58241404
1036	3000	14	<0,20	0,85	1700	121	58211304
1036	4000	14	<0,20	0,85	1750	125	58211404
1316	3000	19	<0,20	0,90	2350	124	58221304
1316	4000	19	<0,20	0,90	2450	129	58221404

SYSTEO E CLAIR + OPTIQUE 90° - version esclave + préavis de veille							
Longueur L (mm)	CCT (K)	Puissance (W)	Puissance en mode éco ⁽¹⁾ (W)	Facteur de puissance	Flux lumineux (lm)	Efficacité lumineuse (lm/W)	Référence
1036	3000	9,0	2,4	0,75	1000	111	58241305
1036	4000	9,0	2,4	0,75	1050	117	58241405
1036	3000	14	3,0	0,85	1700	121	58211305
1036	4000	14	3,0	0,85	1750	125	58211405
1316	3000	19	3,2	0,90	2350	124	58221305
1316	4000	19	3,2	0,90	2450	129	58221405

SYSTEO E CLAIR + OPTIQUE 90° – détection Pro + radio pilotage							
Voir caractéristiques techniques et conditions d'utilisation du détecteur sur www.securlite.com (NOT0420)							
Longueur L (mm)	CCT (K)	Puissance (W)	Puissance en veille (W)	Facteur de puissance	Flux lumineux (lm)	Efficacité lumineuse (lm/W)	Référence
1036	3000	10	<0,50	0,77	1000	100	58241316
1036	4000	10	<0,50	0,77	1050	105	58241416
1036	3000	15	<0,50	0,85	1700	121	58211316
1036	4000	15	<0,50	0,85	1750	117	58211416
1316	3000	20	<0,50	0,90	2350	118	58221316
1316	4000	20	<0,50	0,90	2450	123	58221416

SYSTEO E CLAIR + OPTIQUE 90° - gradable DALI + switch dimming							
Voir caractéristiques techniques et conditions d'utilisation du dali sur www.securlite.com (NOT0880)							
Longueur L (mm)	CCT (K)	Puissance (W)	Puissance en veille (W)	Facteur de puissance	Flux lumineux (lm)	Efficacité lumineuse (lm/W)	Référence
1036	3000	9,0	<0,20	0,75	1000	111	58241321
1036	4000	9,0	<0,20	0,75	1050	117	58241421
1036	3000	14	<0,20	0,85	1700	121	58211321
1036	4000	14	<0,20	0,85	1750	125	58211421
1316	3000	19	<0,20	0,90	2350	124	58221321
1316	4000	19	<0,20	0,90	2450	129	58221421

SYSTEO E CLAIR + OPTIQUE 90° – détection Pro + radio pilotage + préavis d'extinction							
Voir caractéristiques techniques et conditions d'utilisation du détecteur sur www.securlite.com (NOT0420)							
Longueur L (mm)	CCT (K)	Puissance (W)	Puissance en veille (W)	Facteur de puissance	Flux lumineux (lm)	Efficacité lumineuse (lm/W)	Référence
1036	3000	10	<0,50	0,77	1000	100	58241344
1036	4000	10	<0,50	0,77	1050	105	58241444
1036	3000	15	<0,50	0,85	1700	121	58211344
1036	4000	15	<0,50	0,85	1750	117	58211444
1316	3000	20	<0,50	0,90	2350	118	58221344
1316	4000	20	<0,50	0,90	2450	123	58221444

Données techniques et dimensionnelles fournies à titre indicatif et modifiables sans préavis. Nous consulter au préalable.

Fiche technique

SYSTEO E CLAIR + OPTIQUE 90° – FT0335

Données techniques et codes commande

SYSTEO E CLAIR + OPTIQUE 90° – détection Pro + radio pilotage + préavis de veille							
Voir caractéristiques techniques et conditions d'utilisation du détecteur sur www.securlite.com (NOT0420)							
Longueur L (mm)	CCT (K)	Puissance (W)	Puissance en mode éco ⁽¹⁾ (W)	Facteur de puissance	Flux lumineux (lm)	Efficacité lumineuse (lm/W)	Référence
1036	3000	10	3,2	0,77	1000	100	58241345
1036	4000	10	3,2	0,77	1050	105	58241445
1036	3000	15	3,6	0,85	1700	121	58211345
1036	4000	15	3,6	0,85	1750	117	58211445
1316	3000	20	4,0	0,90	2350	118	58221345
1316	4000	20	4,0	0,90	2450	123	58221445

(1) : mode éco : mode de fonctionnement avec flux lumineux réduit à 10% du nominal.

Notice d'utilisation : www.securlite.com (NOT0890)