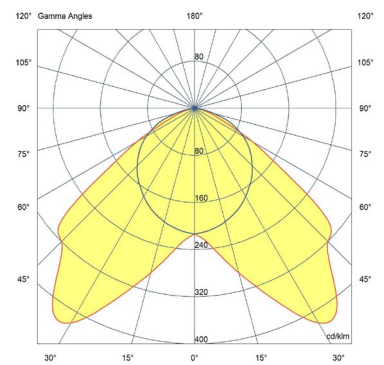


SYSTEO E CLAIR + OPTIQUE BATWING

Caractéristiques

- Tension nominale : 220-240V AC, 50/60 Hz
- Plage de tension d'entrée : 198-264 V AC
- Classe de protection : 2
- IP : 65
- IK : 11+ / 80 joules
- ERP/ IGH : test au fil incandescent 850° / 30 s
- Température ambiante nominale de fonctionnement : 25° C
- Température d'utilisation : -20 °C ... +35 °C
- VK 45 (applique)
- IRC : 80
- SDCM : 3
- Risque photobiologique : RG0
- Source lumineuse de classe énergétique C
- Maintien du flux : L80B10 / supérieur à 72 000 h
- Maintien du flux : L90B50 / 50 000 h
- Nombre de cycle de commutation du détecteur : 1 000 000 à charge max.
- Luminaire réparable. Pièces détachées disponibles sur demande
- Garantie 5 ans, détail des conditions consultable sur securlite.com



Applications

- Luminaire architectural pour environnement intérieur ou extérieur soumis à vandalisme moyen
- Conditions d'utilisations :
 - UGR et GR à valider par une étude d'éclairage suivant l'environnement
 - Modèles avec détection : adaptés à une utilisation en intérieure
 - Positions d'installation : se référer à la notice d'installation

Matériaux

- Corps en alliage d'aluminium
- Embouts et caches en alliage métallique
- Diffuseur polycarbonate clair + optique de contrôle de flux Batwing
- Bornier débrochable
- Joint d'étanchéité en SEBS
- RoHS : les produits ne contiennent pas de substances interdites telles que définies dans la directive européenne 2011/65/UE et avenants

Couleurs / parachèvements

- Protection anticorrosion bicouche
- Couleurs standard : Gris RAL7016 fine texture

Câblage

- Bornier d'alimentation : connecteur pour section de fils :
 - 1,5 mm² (câbles 3G1.5mm² ou 5G1.5mm²)
 - 2.5mm² (câbles 3G2.5mm²)
- 1 entrée par presse étoupe IP67 ISO M20 à une extrémité pour câble Ø 6 mm à 12 mm maximum
- Connexion rapide d'alimentation non apparente

Visserie

- Verrouillage de l'unité lumineuse par deux vis de sécurité inox Torx + Pin (M5 – Tx25)
- Verrouillage des caches embouts par deux vis de sécurité inox Torx + Pin (M4 – Tx20)

Options

- Câblage traversant - (ex : 58xxxxx**9101**)
- Vernis UV renforcé ou anti-graffiti – (ex : 58xxxxx**9601**)
- Entrée de câble latérale - (ex : 56xxxxx**9805**)
- Entrées de câble latérales avec câblage traversant – (ex : 56xxxxx**9806**)

Outils (A commander séparément)

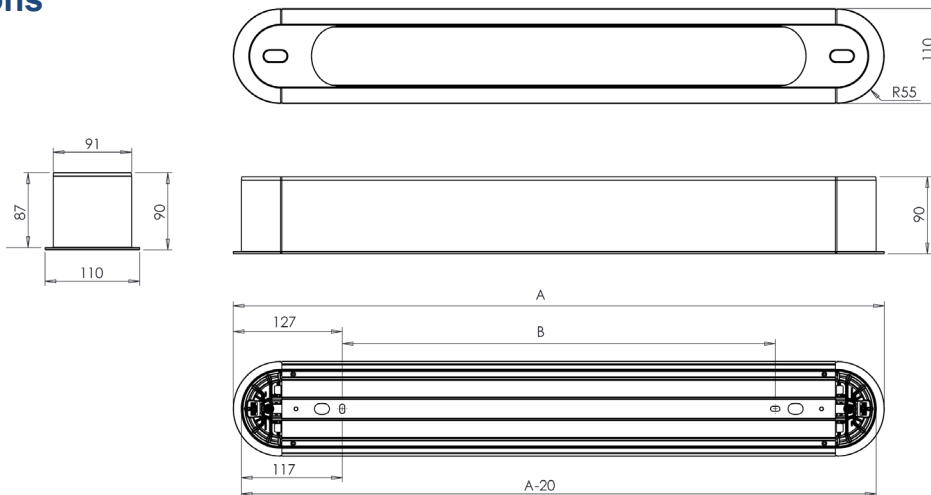
- Insert tête Torx + Pin (vis M4 – TX20) - code : **98000036**
- Insert tête Torx + Pin (vis M5 – TX25) - code : **98000012**
- Tournevis porte insert – code : **98000005**
- Télécommande pour version radio pilotée – code : **98000010**

Homologation

Certificats disponibles :

- Certificat CE (d'après EN60598-1 / 2-1 / 2-3)
- Certificat test fil incandescent (selon les produits)
- Eligible BAR-EQ-110 (versions avec détecteur)
- Eligible RES-EC-104 (versions pose plafond uniquement)

Dimensions



A (mm)	B version applique (mm)	B version suspendue (mm)	KG
1036	783	779	5,75 Kg
1316	1063	1059	7,00 Kg

Données techniques et codes commande

SYSTEO E CLAIR + OPTIQUE BATWING							
Longueur L (mm)	CCT (K)	Puissance (W)	Puissance en veille (W)	Facteur de puissance	Flux lumineux (lm)	Efficacité lumineuse (lm/W)	Référence
1036	3000	9,1	-	0,75	1000	111	58291300
1036	4000	9,1	-	0,75	1050	117	58291400
1036	3000	14	-	0,85	1600	114	58261300
1036	4000	14	-	0,85	1700	121	58261400
1316	3000	19	-	0,90	2250	124	58271300
1316	4000	19	-	0,90	2350	129	58271400

SYSTEO E CLAIR + OPTIQUE BATWING - version esclave + préavis d'extinction							
Longueur L (mm)	CCT (K)	Puissance (W)	Puissance en veille (W)	Facteur de puissance	Flux lumineux (lm)	Efficacité lumineuse (lm/W)	Référence
1036	3000	9,0	<0,20	0,75	1000	111	58291304
1036	4000	9,0	<0,20	0,75	1050	117	58291404
1036	3000	14	<0,20	0,85	1600	114	58261304
1036	4000	14	<0,20	0,85	1700	121	58261404
1316	3000	19	<0,20	0,90	2250	124	58271304
1316	4000	19	<0,20	0,90	2350	129	58271404

SYSTEO E CLAIR + OPTIQUE BATWING - version esclave + préavis de veille							
Longueur L (mm)	CCT (K)	Puissance (W)	Puissance en mode éco ⁽¹⁾ (W)	Facteur de puissance	Flux lumineux (lm)	Efficacité lumineuse (lm/W)	Référence
1036	3000	9,0	2,4	0,75	1000	111	58291305
1036	4000	9,0	2,4	0,75	1050	117	58291405
1036	3000	14	3,0	0,85	1600	114	58261305
1036	4000	14	3,0	0,85	1700	121	58261405
1316	3000	19	3,2	0,90	2250	124	58271305
1316	4000	19	3,2	0,90	2350	129	58271405

SYSTEO E CLAIR + OPTIQUE BATWING – détection Pro + radio pilotage							
Voir caractéristiques techniques et conditions d'utilisation du détecteur sur www.securlite.com (NOT0420)							
Longueur L (mm)	CCT (K)	Puissance (W)	Puissance en veille (W)	Facteur de puissance	Flux lumineux (lm)	Efficacité lumineuse (lm/W)	Référence
1036	3000	10	<0,50	0,77	1000	100	58291316
1036	4000	10	<0,50	0,77	1050	105	58291416
1036	3000	15	<0,50	0,85	1600	114	58261316
1036	4000	15	<0,50	0,85	1700	121	58261416
1316	3000	20	<0,50	0,90	2250	118	58271316
1316	4000	20	<0,50	0,90	2350	123	58271416

SYSTEO E CLAIR + OPTIQUE BATWING - gradable DALI + switch dimming							
Voir caractéristiques techniques et conditions d'utilisation du dali sur www.securlite.com (NOT0880)							
Longueur L (mm)	CCT (K)	Puissance (W)	Puissance en veille (W)	Facteur de puissance	Flux lumineux (lm)	Efficacité lumineuse (lm/W)	Référence
1036	3000	9,0	<0,20	0,75	1000	111	58291321
1036	4000	9,0	<0,20	0,75	1050	117	58291421
1036	3000	14	<0,20	0,85	1600	114	58261321
1036	4000	14	<0,20	0,85	1700	121	58261421
1316	3000	19	<0,20	0,90	2250	124	58271321
1316	4000	19	<0,20	0,90	2350	129	58271421

SYSTEO E CLAIR + OPTIQUE BATWING – détection Pro + radio pilotage + préavis d'extinction							
Voir caractéristiques techniques et conditions d'utilisation du détecteur sur www.securlite.com (NOT0420)							
Longueur L (mm)	CCT (K)	Puissance (W)	Puissance en veille (W)	Facteur de puissance	Flux lumineux (lm)	Efficacité lumineuse (lm/W)	Référence
1036	3000	10	<0,50	0,77	1000	100	58291344
1036	4000	10	<0,50	0,77	1050	105	58291444
1036	3000	15	<0,50	0,85	1600	114	58261344
1036	4000	15	<0,50	0,85	1700	121	58261444
1316	3000	20	<0,50	0,90	2250	118	58271344
1316	4000	20	<0,50	0,90	2350	123	58271444

Fiche technique

SYSTEO E CLAIR + OPTIQUE BATWING – FT0336

Données techniques et codes commande

SYSTEO E CLAIR + OPTIQUE BATWING – détection Pro + radio pilotage + préavis de veille							
Voir caractéristiques techniques et conditions d'utilisation du détecteur sur www.securlite.com (NOT0420)							
Longueur L (mm)	CCT (K)	Puissance (W)	Puissance en mode éco ⁽¹⁾ (W)	Facteur de puissance	Flux lumineux (lm)	Efficacité lumineuse (lm/W)	Référence
1036	3000	10	3,2	0,77	1000	100	58291345
1036	4000	10	3,2	0,77	1050	105	58291445
1036	3000	15	3,6	0,85	1600	114	58261345
1036	4000	15	3,6	0,85	1700	121	58261445
1316	3000	20	4,0	0,90	2250	118	58271345
1316	4000	20	4,0	0,90	2350	123	58271445

(1) : mode éco : mode de fonctionnement avec flux lumineux réduit à 10% du nominal.

Notice d'utilisation : www.securlite.com (NOT0890)