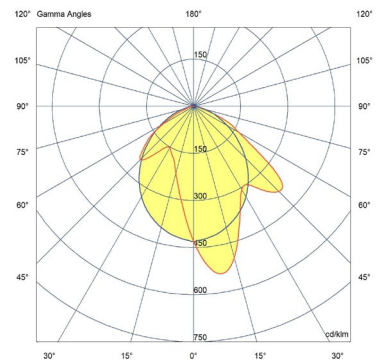


SYSTEO E CLAIR + OPTIQUE WALLWASHER

Caractéristiques

- Tension nominale : 220-240V AC, 50/60 Hz
- Plage de tension d'entrée : 198-264 V AC
- Classe de protection : 2
- IP : 65
- IK : 11+ / 80 joules
- ERP/ IGH : test au fil incandescent 850° / 30 s
- Température ambiante nominale de fonctionnement : 25° C
- Température d'utilisation : -20 °C ... +35 °C
- VK 45 (applique)
- IRC : 80
- SDCM : 3
- Risque photobiologique : RG0
- Source lumineuse de classe énergétique C
- Maintien du flux : L80B10 / supérieur à 72 000 h
- Maintien du flux : L90B50 / 50 000 h
- Nombre de cycle de commutation du détecteur : 1 000 000 à charge max.
- Luminaire réparable. Pièces détachées disponibles sur demande
- Garantie 5 ans, détail des conditions consultable sur securilite.com



Applications

- Luminaire architectural pour environnement intérieur ou extérieur soumis à vandalisme moyen
- Conditions d'utilisations :
 - UGR et GR à valider par une étude d'éclairage suivant l'environnement
 - Modèles avec détection : adaptés à une utilisation en intérieure
 - Positions d'installation : se référer à la notice d'installation

Matériaux

- Corps en alliage d'aluminium
- Embouts et caches en alliage métallique
- Diffuseur polycarbonate clair + optique de contrôle de flux Wallwasher
- Bornier débrochable
- Joint d'étanchéité en SEBS
- RoHS : les produits ne contiennent pas de substances interdites telles que définies dans la directive européenne 2011/65/UE et avenants

Couleurs / parachèvements

- Protection anticorrosion bicouche
- Couleurs standard : Gris RAL7016 fine texture

Câblage

- Bornier d'alimentation : connecteur pour section de fils :
 - 1,5 mm² (câbles 3G1.5mm2 ou 5G1.5mm2)
 - 2.5mm2 (câbles 3G2.5mm2)
- 1 entrée par presse étoupe IP67 ISO M20 à une extrémité pour câble Ø 6 mm à 12 mm maximum
- Connexion rapide d'alimentation non apparente

Visserie

- Verrouillage de l'unité lumineuse par deux vis de sécurité inox Torx + Pin (M5 – Tx25)
- Verrouillage des caches embouts par deux vis de sécurité inox Torx + Pin (M4 – Tx20)

Options

- Câblage traversant - (ex : 58xxxxxx**9101**)
- Vernis UV renforcé ou anti-graffiti – (ex : 58xxxxxx**9601**)
- Entrée de câble latérale - (ex : 56xxxxxx**9805**)
- Entrées de câbles latérales avec câblage traversant – (ex : 56xxxxxx**9806**)

Outils (A commander séparément)

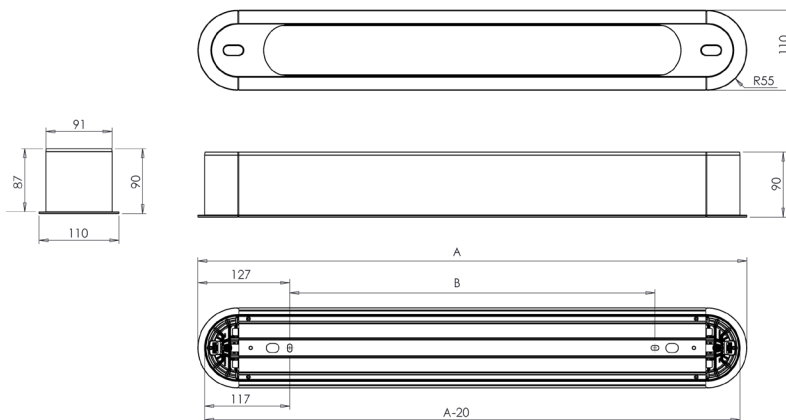
- Insert tête Torx + Pin (vis M4 – TX20) - code : **98000036**
- Insert tête Torx + Pin (vis M5 – TX25) - code : **98000012**
- Tournevis porte insert – code : **98000005**
- Télécommande pour version radio pilotée – code : **98000010**


Homologation

Certificats disponibles :

- Certificat CE (d'après EN60598-1 / 2-1 / 2-3)
- Certificat test fil incandescent (selon les produits)
- Eligible BAR-EQ-110 (versions avec détecteur)
- Eligible RES-EC-104 (versions pose plafond uniquement)

Dimensions



A (mm)	B version applique (mm)	B version suspendue (mm)	 KG
1036	783	779	5,75 Kg
1316	1063	1059	7,00 Kg

Fiche technique

SYSTEO E CLAIR + OPTIQUE WALLWASHER – FT0337

Données techniques et codes commande

SYSTEO E CLAIR + OPTIQUE WALLWASHER							
Longueur L (mm)	CCT (K)	Puissance (W)	Puissance en veille (W)	Facteur de puissance	Flux lumineux (lm)	Efficacité lumineuse (lm/W)	Référence
1036	3000	9,1	-	0,75	1000	111	58341300
1036	4000	9,1	-	0,75	1050	117	58341400
1036	3000	14	-	0,85	1600	114	58311300
1036	4000	14	-	0,85	1650	118	58311400
1316	3000	19	-	0,90	2250	124	58321300
1316	4000	19	-	0,90	2350	129	58321400

SYSTEO E CLAIR + OPTIQUE WALLWASHER - version esclave + préavis d'extinction							
Longueur L (mm)	CCT (K)	Puissance (W)	Puissance en veille (W)	Facteur de puissance	Flux lumineux (lm)	Efficacité lumineuse (lm/W)	Référence
1036	3000	9,0	<0,20	0,75	1000	111	58341304
1036	4000	9,0	<0,20	0,75	1050	117	58341404
1036	3000	14	<0,20	0,85	1600	114	58311304
1036	4000	14	<0,20	0,85	1650	118	58311404
1316	3000	19	<0,20	0,90	2250	124	58321304
1316	4000	19	<0,20	0,90	2350	129	58321404

SYSTEO E CLAIR + OPTIQUE WALLWASHER - version esclave + préavis de veille							
Longueur L (mm)	CCT (K)	Puissance (W)	Puissance en mode éco ⁽¹⁾ (W)	Facteur de puissance	Flux lumineux (lm)	Efficacité lumineuse (lm/W)	Référence
1036	3000	9,0	2,4	0,75	1000	111	58341305
1036	4000	9,0	2,4	0,75	1050	117	58341405
1036	3000	14	3,0	0,85	1600	114	58311305
1036	4000	14	3,0	0,85	1650	118	58311405
1316	3000	19	3,2	0,90	2250	124	58321305
1316	4000	19	3,2	0,90	2350	129	58321405

SYSTEO E CLAIR + OPTIQUE WALLWASHER – détection Pro + radio pilotage							
Voir caractéristiques techniques et conditions d'utilisation du détecteur sur www.securlite.com (NOT0420)							
Longueur L (mm)	CCT (K)	Puissance (W)	Puissance en veille (W)	Facteur de puissance	Flux lumineux (lm)	Efficacité lumineuse (lm/W)	Référence
1036	3000	10	<0,50	0,77	1000	100	58341316
1036	4000	10	<0,50	0,77	1050	105	58341416
1036	3000	15	<0,50	0,85	1600	114	58311316
1036	4000	15	<0,50	0,85	1650	118	58311416
1316	3000	20	<0,50	0,90	2250	118	58321316
1316	4000	20	<0,50	0,90	2350	123	58321416

SYSTEO E CLAIR + OPTIQUE WALLWASHER - gradable DALI + switch dimming							
Voir caractéristiques techniques et conditions d'utilisation du dali sur www.securlite.com (NOT0880)							
Longueur L (mm)	CCT (K)	Puissance (W)	Puissance en veille (W)	Facteur de puissance	Flux lumineux (lm)	Efficacité lumineuse (lm/W)	Référence
1036	3000	9,0	<0,20	0,75	1000	111	58341321
1036	4000	9,0	<0,20	0,75	1050	117	58341421
1036	3000	14	<0,20	0,85	1600	114	58311321
1036	4000	14	<0,20	0,85	1650	118	58311421
1316	3000	19	<0,20	0,90	2250	124	58321321
1316	4000	19	<0,20	0,90	2350	129	58321421

SYSTEO E CLAIR + OPTIQUE WALLWASHER – détection Pro + radio pilotage + préavis d'extinction							
Voir caractéristiques techniques et conditions d'utilisation du détecteur sur www.securlite.com (NOT0420)							
Longueur L (mm)	CCT (K)	Puissance (W)	Puissance en veille (W)	Facteur de puissance	Flux lumineux (lm)	Efficacité lumineuse (lm/W)	Référence
1036	3000	10	<0,50	0,77	1000	100	58341344
1036	4000	10	<0,50	0,77	1050	105	58341444
1036	3000	15	<0,50	0,85	1600	114	58311344
1036	4000	15	<0,50	0,85	1650	118	58311444
1316	3000	20	<0,50	0,90	2250	118	58321344
1316	4000	20	<0,50	0,90	2350	123	58321444

Données techniques et dimensionnelles fournies à titre indicatif et modifiables sans préavis. Nous consulter au préalable.

05/01/2024

3

Fiche technique

SYSTEO E CLAIR + OPTIQUE WALLWASHER – FT0337

Données techniques et codes commande

SYSTEO E CLAIR + OPTIQUE WALLWASHER – détection Pro + radio pilotage + préavis de veille							
Voir caractéristiques techniques et conditions d'utilisation du détecteur sur www.securlite.com (NOT0420)							
Longueur L (mm)	CCT (K)	Puissance (W)	Puissance en mode éco ⁽¹⁾ (W)	Facteur de puissance	Flux lumineux (lm)	Efficacité lumineuse (lm/W)	Référence
1036	3000	10	3,2	0,77	1000	100	58341345
1036	4000	10	3,2	0,77	1050	105	58341445
1036	3000	15	3,6	0,85	1600	114	58311345
1036	4000	15	3,6	0,85	1650	118	58311445
1316	3000	20	4,0	0,90	2250	118	58321345
1316	4000	20	4,0	0,90	2350	123	58321445

(1) : mode éco : mode de fonctionnement avec flux lumineux réduit à 10% du nominal.

Notice d'utilisation : www.securlite.com (NOT0890)