



RONDO / RONDINO CELLULE CREPUSCULAIRE 70 lux

Caractéristiques

- Tension nominale : 220-240 V AC, 50/60 Hz
- Plage de tension d'entrée : 198-264 V AC
- Classe de protection : I
- IP : 66
- IK : 11++ / 120 joules
- ERP/ IGH : test au fil incandescent 850° / 30 s
- Température ambiante nominale de fonctionnement : 25° C
- Température d'utilisation : -20 °C ... +35 °C
- Jupe anti-arrachement, 4 points fixations internes
- VK65 en applique, VK66 en plafonnier
- IRC : 80
- SDCM : 3
- Risque photobiologique : RG0
- Source lumineuse de classe énergétique C
- Maintien du flux : L80B10 / 72 000 h
- Cellule crépusculaire préréglée 70 lux
- Luminaire réparable. Pièces détachées disponibles sur demande
- Garantie 5 ans, détail des conditions consultable sur securlite.com

Applications

- Luminaire architectural pour environnement intérieur ou extérieur soumis à vandalisme moyen et élevé
- Conditions d'utilisations :

- Positions d'installation : se référer à la notice d'installation

Matériaux

- Base en fonte d'aluminium qualité marine
- Diffuseur : polycarbonate opalescent
- RoHS : les produits ne contiennent pas de substances interdites telles que définies dans la directive européenne 2011/65/UE et avenants

Couleurs / parachèvements

- Couleurs : noir mat RAL 9005, gris alu RAL 9006, blanc mat RAL 9016
- Peinture polyester résistante à l'abrasion et aux éléments chimiques et polluants

Câblage

- Bornier d'alimentation : automatique à double entrée pour fils 1,5 mm²
- 2 entrées câble Ø 20,5 mm défonçable pour passe fils

Visserie

- Diffuseur : fermeture par 3 vis inox M5 antivandales 2 points, avec rondelles d'étanchéité

Données techniques et dimensionnelles fournies à titre indicatif et modifiables sans préavis. Nous consulter au préalable.

Fiche technique

RONDO/RONDINO cellule crépusculaire 70 lux - FT0345

Options

- Vis standard (VK54) : ajouter le suffixe 9702 au code produit - (ex : 252xxxxx **9702**)

Outils (A commander séparément)

- Insert M5 pour vis inviolable 2 points logés – code : **98000003**
- Tournevis porte insert M5 – code : **98000005**

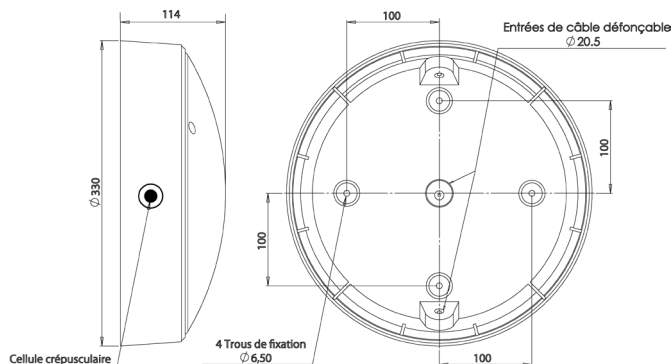
Homologation

Certificats disponibles :

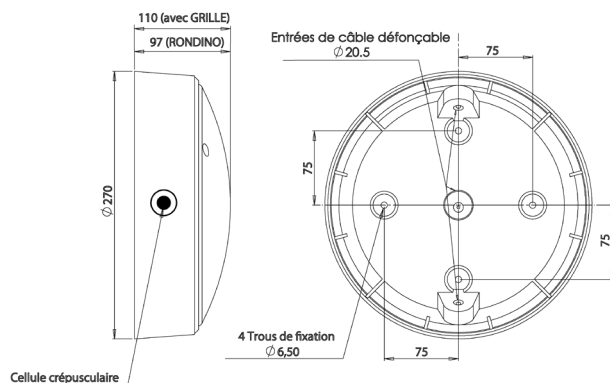
- Certificat CE (d'après EN60598-1 / 2-1 / 2-2)
- Certificat test fil incandescent (selon les produits)
- Eligible au BAR-EQ-110 pour les versions avec détecteur
- Eligible au RES-EC-104

Dimensions

RONDO :



RONDINO :



Fiche technique

RONDO/RONDINO cellule crépusculaire 70 lux - FT0345

Données techniques et codes commande

RONDO								
Désignation	CCT (K)	Puissance (W)	Puissance veille (W)	Flux lumineux (lm)	Efficacité lumineuse (lm/W)	BLANC	GRIS	NOIR
Rondo 1800	3000	12	-	1500	125	25200330	25201330	25202330
Rondo 1800	4000	12	-	1550	129	25200430	25201430	25202430
Rondo 2400	3000	17	-	2050	121	25230330	25231330	25232330
Rondo 2400	4000	17	-	2150	126	25230430	25231430	25232430
Rondo 3000	3000	20	-	2450	123	25220330	25221330	25222330
Rondo 3000	4000	20	-	2550	128	25220430	25221430	25222430

Notice d'utilisation : www.securlite.com (NOT0545)

Données techniques et codes commande

RONDINO								
Désignation	CCT (K)	Puissance (W)	Puissance veille (W)	Flux lumineux (lm)	Efficacité lumineuse (lm/W)	BLANC	GRIS	NOIR
Rondino 1200	3000	8,9	-	850	96	25610330	25611330	25612330
Rondino 1200	4000	8,9	-	900	101	25610430	25611430	25612430
Rondino 2000	3000	13	-	1400	108	25600330	25601330	25602330
Rondino 2000	4000	13	-	1450	112	25600430	25601430	25602430
Rondino 3000	3000	20	-	2000	100	25620330	25621330	25622330
Rondino 3000	4000	20	-	2100	105	25620430	25621430	25622430

Notice d'utilisation : www.securlite.com (NOT0525)