

Wichtige Information - bitte aufmerksam lesen

Dieses Beiblatt beschreibt die Montage der vier- und fünfpoligen gesis RST-Steckverbinder. Bitte beachten Sie, daß elektrische Anschlüsse und Installationen ausschließlich von hierfür ausgebildeten Fachkräften vorgenommen werden dürfen.

- Zusätzliche technische Hinweise unter www.wieland-electric.com.
- Beachten Sie die jeweiligen länderspezifischen Installationsvorschriften.
- Beachten Sie die sicherheitsrelevanten Hinweise am Ende des Dokuments.

Important information - please read carefully

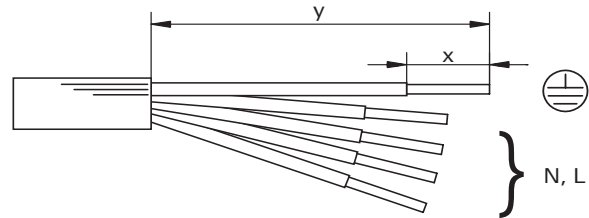
This leaflet is intended for use by trained electricians only. It describes the mounting of the four and five pole gesis RST connectors. Please observe the warnings and notes.

- Related technical information is available at www.wieland-electric.com.
- Please find specific instructions at the end of this document.
- Please note the safety instructions at the end of this document.

Schraubanschlüsse / screw terminations

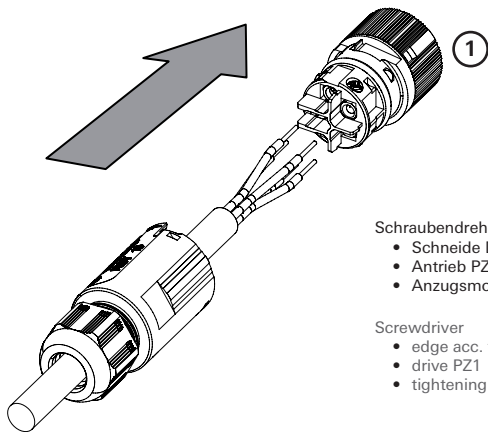
Leiter / conductor	Einfach-Anschluß / Connector	
	PE	N,L,1,2,3
Abmantellänge y (mm) / Dismantling length y (mm)	33	25
Abisolierlänge x (mm) / Insul length x (mm)	8	8
Feindrähtig (nur mit Aderendhülsen) / fine stranded (ferrules required)		

Abmantellängen und Abisolierlängen (mm) / Dismantling an Insulation strip lengths (mm)



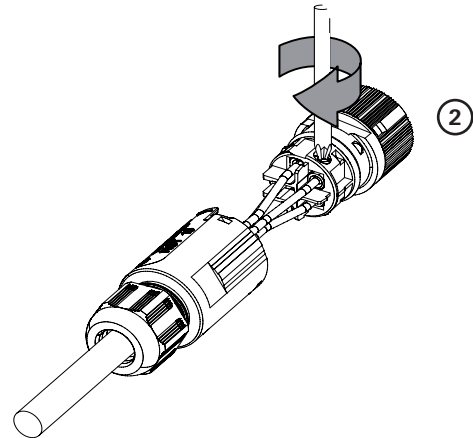
Leitermontage / Wire connection

Leitermontage / Wire connection



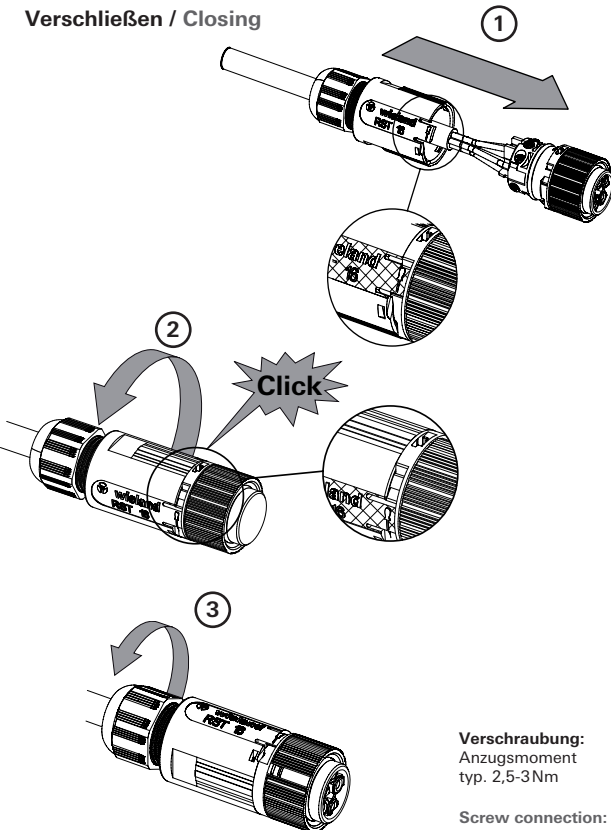
- Schraubendreher**
- Schneide DIN 5264 A, geschliffen
 - Antrieb PZ1
 - Anzugsmoment 0,5Nm

- Screwdriver**
- edge acc. to DIN 5264 A, de-burred
 - drive PZ1
 - tightening torque 0,5Nm



Verschließen / Closing

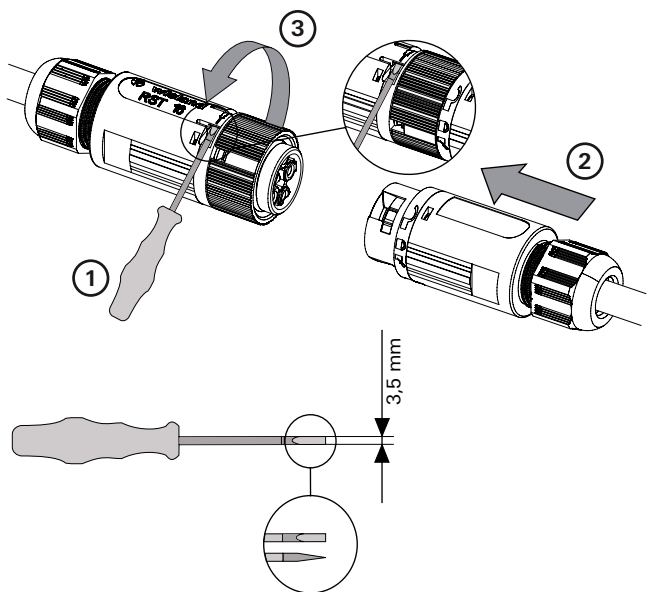
Montage der Steckverbindung / Mounting the connector



- Verschraubung:**
 Anzugsmoment typ. 2,5-3Nm

- Screw connection:**
 Tightening torque type 2,5-3Nm

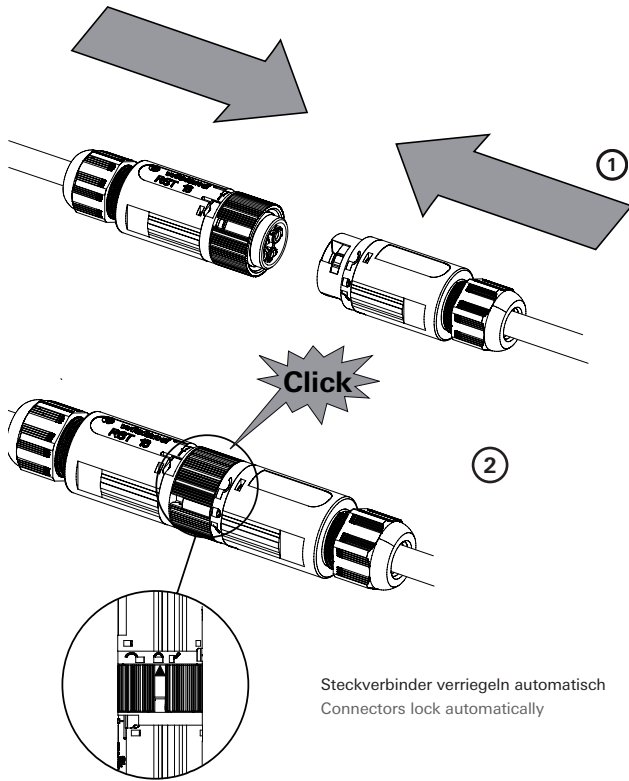
Öffnen des Steckverbinders / Opening the connector



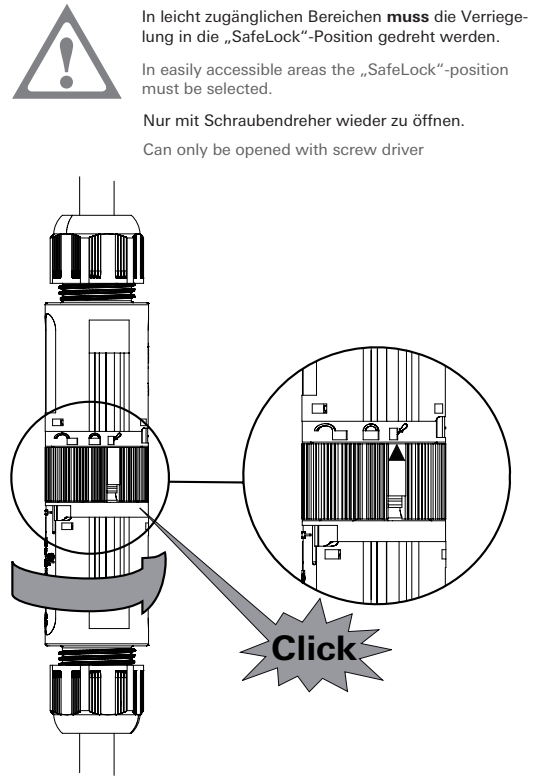
- Schraubendreher**
- Schneide DIN 5264 A, geschliffen
- Screwdriver:**
- Adgeacc. DIN 5264A, de-burred

Schließen der Steckverbindung /
 Closing of the connector

Stecken und verriegeln / Plugging and locking



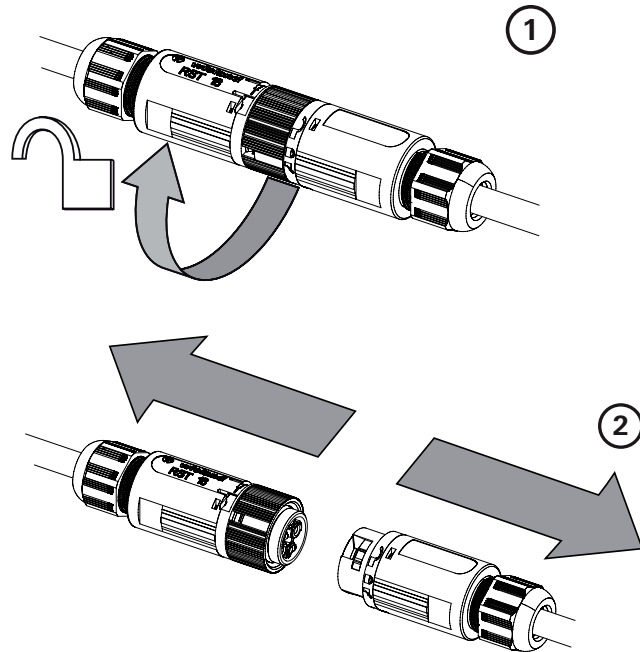
Verriegeln / Locking



Öffnen der Steckverbindung /
 Opening the connector

Entriegeln und Trennen / Unlocking and separating

Ohne SafeLock
 Without SafeLock



Mit SafeLock
 With SafeLock

