

Produit, caractéristiques techniques et fonctionnalités

Kit d'installation standard:

Kit de fixation luminaire x1

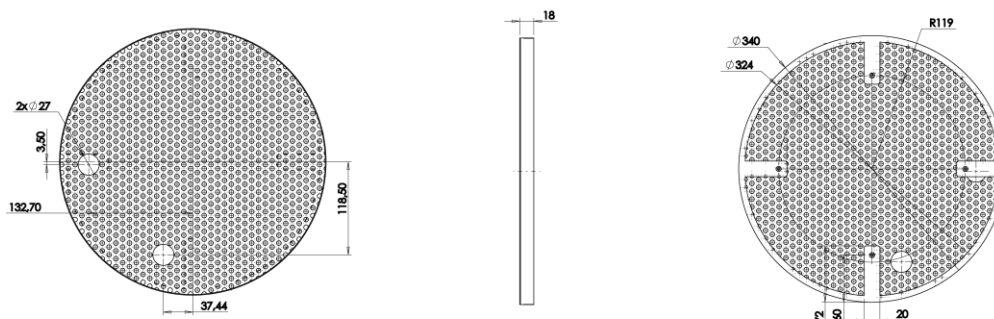
Caractéristiques générales:

Acier électrozingué 10/10ème
Peinture poudre polyester blanc RAL9003

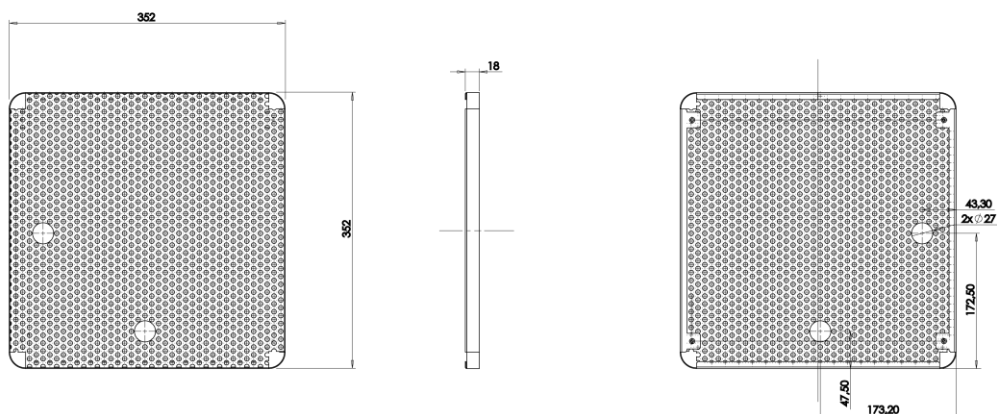
Référence(s):

- 98100015 Support de montage pour VOILA
- 98200008 Support de montage pour EFFICE

version VOILA :



version EFFICE :



Conditions d'utilisation

- adaptés à une utilisation en intérieur
- positions d'installation : se référer à la notice d'installation du luminaire

Montage / Installation



Attention, risque de chocs ESD sur les LEDs.



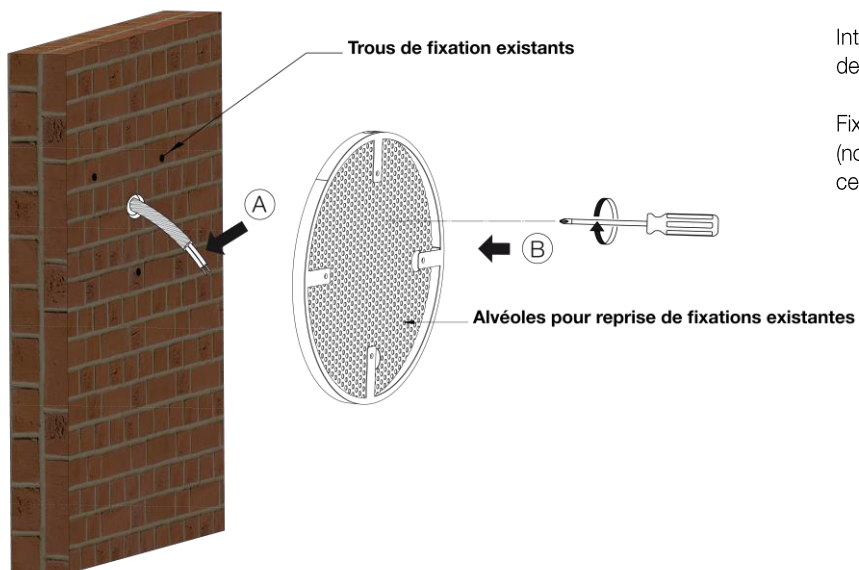
Le montage et l'installation doit être fait par un installateur professionnel en respectant les normes d'installation en vigueur.



Couper l'alimentation avant la pose et le branchement.

Montage / Installation

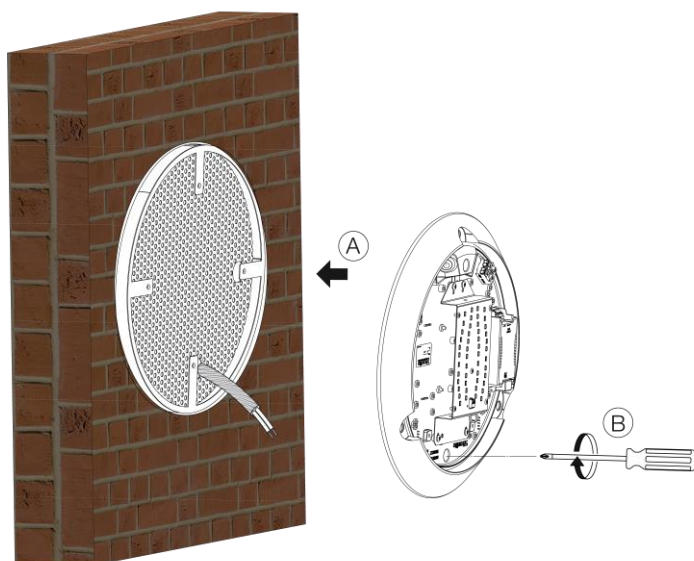
Fixation du support de reprise au mur:



Introduire le câble d'alimentation au travers d'un des deux passages de câble $\varnothing 27$.

Fixer le support de reprise de fixation à l'aide de vis (non fournies) en utilisant l'une des alvéoles prévues à cet effet.

Fixation du luminaire sur le support de reprise:



Fixer le luminaire (VOILA ou EFFICE) sur le support à l'aide du kit de fixation fourni.

Se référer à la notice du luminaire pour son alimentation et sa mise en œuvre.

Recyclabilité



Le support de reprise est un accessoire éco-conçu:

- Toutes les pièces plastiques ou métalliques peuvent être démontées et recyclées dans une filière adaptée.

Product, technical characteristics and features

Standard installation kit:

Luminaire fixing kit x1

General characteristics:

10/10 galvanised steel

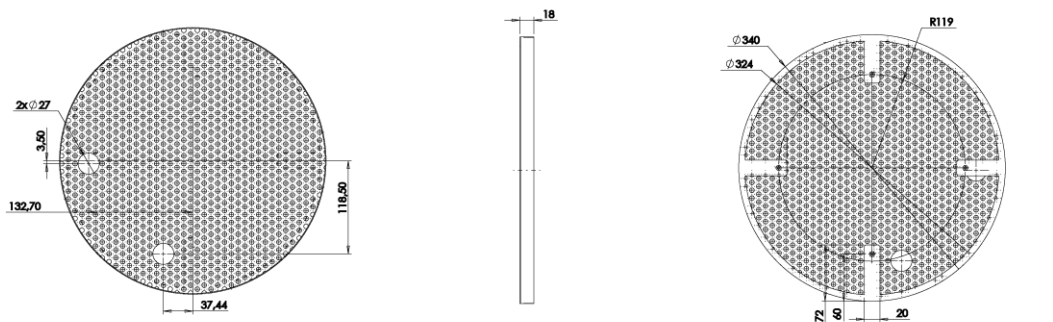
White polyester powder paint RAL9003

Reference(s):

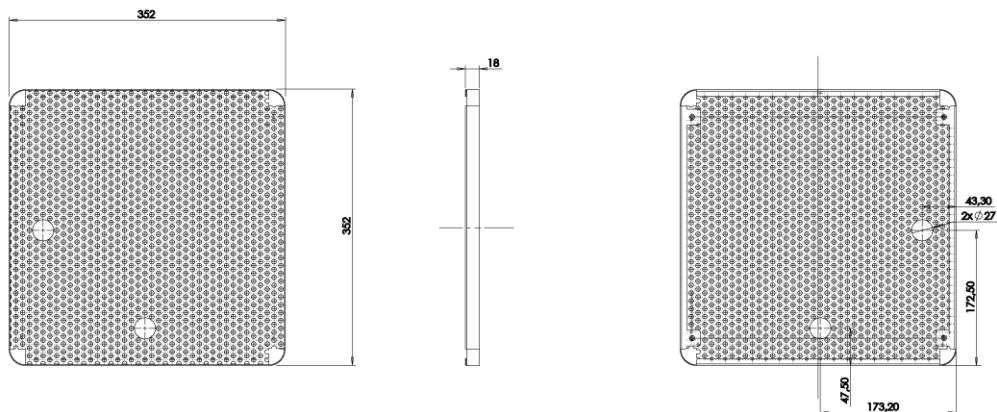
98100015 Mounting bracket for VOILA

98200008 Mounting bracket for EFFICE

VOILA version :



EFFICE version :



Conditions of use

- suitable for indoor use
- installation positions: refer to luminaire installation instructions

Mounting / Installation



Warning, versions employing LEDs are at risk from ESD (electrostatic discharges).



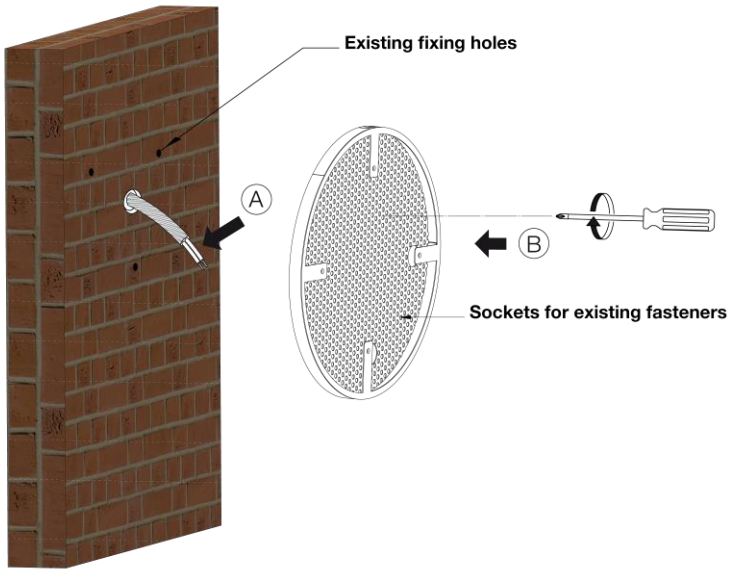
Fitting & installation must be carried out by a professional installer in accordance with current installation standards.



Isolate the power before fitting and connecting up.

Mounting / Installation

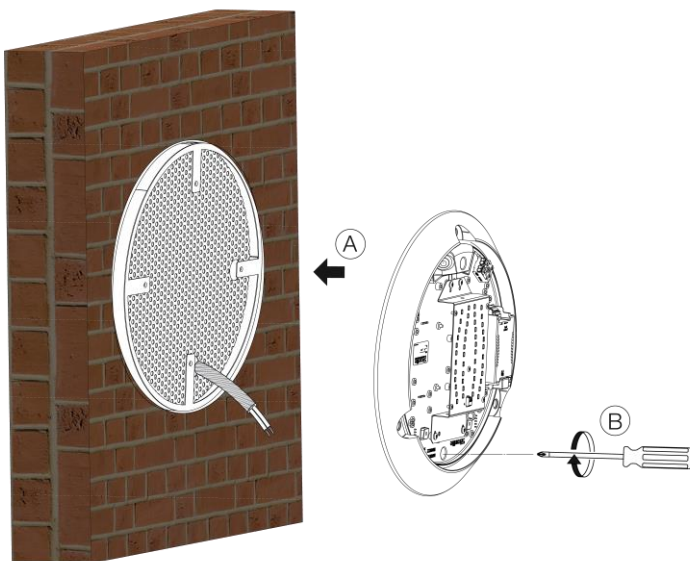
Fixing the support to the wall:



Insert the power supply cable through one of the two $\varnothing 27$ cable entries.

Secure the mounting bracket with screws (not supplied) using one of the recesses provided.

Fixing the luminaire to the mounting bracket:



Fix the luminaire (VOILA or EFFICE) to the bracket using the fixing kit supplied.

Refer to the luminaire instructions for power supply and installation.

Recyclability



The MOUNTING SUPPORT is an eco-designed luminaire:

- All the plastic or metal components can be dismantled and recycled via appropriate facilities.