

Z.I des Ajeux - 72400 La Ferté-Bernard - France
Tél. : +33 (0)2 43 60 40 00 / Fax : +33 (0)2 43 60 40 09

 www.securlite.com

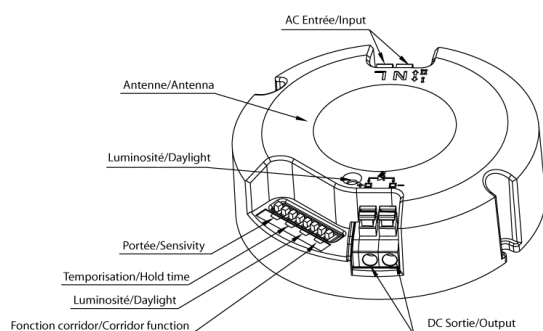
Caractéristiques techniques / Technical specifications



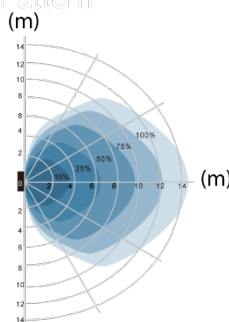
Tension d'entrée / *Input voltage* :
Consommation en veille / *Standby consumption* :
Détecteur / *Sensor* :

220 ~ 240 V AC 50Hz
< 0.5 W
5.8 Ghz +/- 75 Mhz

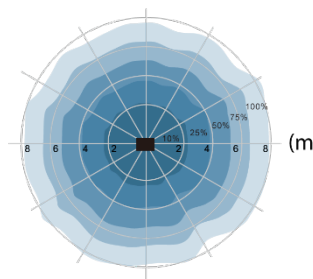
Produit et fonctionnalités / Product and features



Detection Pattern



Montage mural / Wall mounting



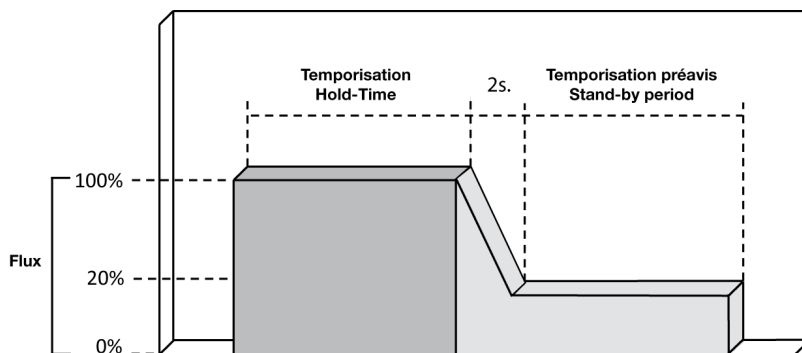
Montage plafond / Ceiling mounting

Détecteur pré réglé :

- Couverture du champ à 50%
- Temporisation à 90 s
- Luminosité à 50 lux
- Temporisation préavis à 30s

Factory preset :

- Sensitivity 50%
- Hold time 90 s
- Light level 50 lux
- Stand-by period 30s



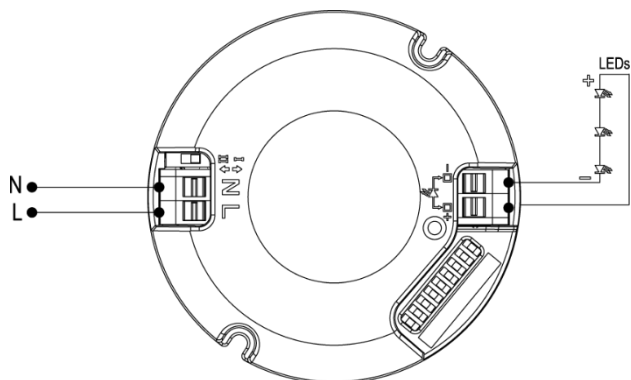
Condition d'utilisation

- ✓ La détection de présence varie en fonction de la vitesse et de la direction du mouvement par rapport au détecteur.
- ✓ La détection est sensible à tous type de mouvement (ascenseurs, véhicules, animaux, etc.) y compris au travers de portes, vitre et cloisons minces.
- ✓ L'usage en extérieur est déconseillé.
- ✓ Une hauteur de pose murale max. de 2.50m est recommandée pour une détection optimale.

Condition of use

- ✓ Detection depends on the speed and direction of the movement in relation to the sensor.
- ✓ Microwave sensors can detect all types of movement (lifts, vehicles, animals, etc.) including through doors, glasses or thin walls.
- ✓ Not recommended for use outdoors.
- ✓ For a wall mounting a height of 2.5m max. is recommended for an optimum detection.

Câblage / Wiring



Réglage personnalisé / Custom setting

Les Réglages par switch sont pris en compte hors et sous tension.

A la première mise sous tension, le détecteur pilote le luminaire à 100% pendant une phase d'initialisation d'environ 10s. avant d'être opérationnel.



The settings are acted upon whether the switches are set with the power on or off.

The first time power is applied, the detector turn the luminaire on at 100% for an initialization period of approximately 10s. before it is operational.

SWITCH 1 - 2

Sensibilité / Sensitivity

	1	2	
ON ↑	I ON ON	100%	
	II - ON	75%	
	III ON -	50%	
	IV - -	10%	

SWITCH 3 - 4

Temporisation / Hold-time

	3	4	
ON ↑	I ON ON	5s	
	II - ON	90s	
	III ON -	3min	
	IV - -	10min	

SWITCH 5 - 6

Luminosité / Daylight

	5	6	
ON ↑	I ON ON	Disable	
	II - ON	50Lux	
	III ON -	15Lux	
	IV - -	5Lux	

SWITCH 7 - 8

Temporisation Préavis / Stand-by period

	7	8	
ON ↑	I ON ON	0s	
	II - ON	30s	
	III ON -	10min	
	IV - -	+∞	